



Планета
Климат

КАТАЛОГ

КЛИМАТИЧЕСКОГО ОБОРУДОВАНИЯ

2025

РАЗРАБОТКА И ПРОИЗВОДСТВО ЭНЕРГОЭФФЕКТИВНОГО
КЛИМАТИЧЕСКОГО ОБОРУДОВАНИЯ "КЛИМАТРОНИК КТ"

ОГЛАВЛЕНИЕ

О компании	3
Объекты	6
Возможные исполнения Климатроник КТ	9
Климатроник КТ	10
Технические характеристики Климатроник КТ	12
Аэродинамические характеристики Климатроник КТ	13
Габаритные размеры Климатроник КТ	14
Климатроник КТ-ГР	16
Технические характеристики Климатроник КТ-ГР	18
Аэродинамические характеристики Климатроник КТ-ГР	19
Габаритные размеры Климатроник КТ-ГР	20
Климатроник КТ-МИКРА	22
Технические характеристики Климатроник КТ-МИКРА	23
Габаритные размеры Климатроник КТ-МИКРА	24
Климатроник КТ-АКВА	25
Технические характеристики Климатроник КТ-АКВА	26
Габаритные размеры Климатроник КТ-АКВА	27
Климатроник КТ АКВА СЛИМ	28
Технические характеристики Климатроник КТ АКВА СЛИМ	29
Габаритные размеры Климатроник КТ АКВА СЛИМ	29
Климатроник КТ ЛАГУНА ГР	30
Технические характеристики Климатроник КТ ЛАГУНА ГР	31
Климатроник КТ-УЮТ	32
Технические характеристики Климатроник КТ-УЮТ	34
Аэродинамические характеристики Климатроник КТ-УЮТ	34
Габаритные размеры Климатроник КТ-УЮТ	35
Климатроник КТ-ПРО	36
Технические характеристики Климатроник КТ-ПРО	38
Климатроник КТ-АЙСДРАЙ	39
Технические характеристики Климатроник КТ-АЙСДРАЙ	40
Климатроник КТ-М	41
Технические характеристики Климатроник КТ-М	42
Климатроник КТ-ЦЕНТР	43
Климатроник КТ-ЦП	44
Климатроник КТ-ЦВ	44
Климатроник КТ-СПЕКТР, КТ-СПЕКТР ТН	45
Технические характеристики Климатроник КТ-СПЕКТР	47
Климатроник КТ-СПЕКТР-АКВА, КТ-СПЕКТР-АКВА-ТН	49
Автоматизированное управление	52



КОМПАНИЯ «ПЛАНЕТА КЛИМАТ»

— российский разработчик и производитель энергосберегающих систем управления климатом. Компания обладает собственной производственной и складской базой, а также конструкторским бюро.

Глава компании, Николаева Наталья Сергеевна, работает в сфере производства климатического оборудования уже более 25 лет. Главным преимуществом своей работы мы считаем возможность разработки оборудования под любые индивидуальные нужды наших заказчиков, а также высочайшую энергоэффективность нашего оборудования, что позволяет экономить значительные средства на обслуживании климатических систем при сохранении безупречного качества установок, часто превосходящих зарубежные аналоги.

Творческим ядром нашей компании является конструкторское бюро, специалисты которого уже более двадцати лет занимаются исследованиями и конструированием в области энергосберегающей вентиляционной техники. За это время в серийное производство было запущено более 90 различных видов и типов вентиляционного, климатического и осушительного оборудования с использованием всех известных видов рекуперации.

КОМПАНИЯ «ПЛАНЕТА КЛИМАТ» выпустила на рынок много различных типов энергосберегающих вентиляционных машин с фреоновыми тепловыми насосами, а также установки, в которых для повышения энергоэффективности одновременно используются несколько дополняющих друг друга разных типов рекуператоров: пластинчатые, роторные или гликолевые.

В 2016 году наша компания уже производила более 35 типоразмеров рекуперативных установок со встроенным реверсивным тепловым насосом. К 2025 году количество типоразмеров выросло до 90-то. Это позволяет более точно учитывать проектные требования и подбирать установки, максимально соответствующие заданным требованиям.



Для проектов, требующих бюджетных решений, **специально разработаны** установки упрощённой конструкции с минимально возможной стоимостью.



Спектр выпускаемого оборудования позволяет реализовывать как **малые** проекты, такие как квартиры, коттеджи, офисы, так и **крупные проекты**: промышленного, административного назначения, торговые центры, спортивные, культурные, учебные и медицинские учреждения — сотни тысяч квадратных метров.



Наши специалисты осуществляют **техническую поддержку, сервис и консультации** по подбору, функциональности и пусконаладочным работам производимого оборудования.



Также на нашем производстве можно подобрать или разработать и изготовить вентиляционное **оборудование по заданным параметрам и характеристикам заказчика.**



Мы уделяем **особое внимание** выбору комплектующих и пригодности их применения в любых температурных условиях. Весь спектр производимого оборудования проходит процедуру контроля ОТК.



Все оборудование, производимое нашей компанией, **отвечает требованиям и стандартам Российского законодательства**, что подтверждено Сертификатом Соответствия РосСтандарта и Декларацией Таможенного Союза.



КОМПАНИЯ «ПЛАНЕТА КЛИМАТ» выпустила на рынок много различных типов энергосберегающих вентиляционных машин с фреоновыми тепловыми насосами, а также установки, в которых для повышения энергоэффективности одновременно используются несколько дополняющих друг друга разных типов рекуператоров: пластинчатые, роторные или гликолевые.

На сегодняшний день под маркой **КЛИМАТРОНИК КТ** разработан и выпускается широкий ассортимент оборудования:

- ▶ **КЛИМАТРОНИК КТ** (Приточно-вытяжная установка со встроенным реверсивным тепловым насосом горизонтального исполнения);
- ▶ **КЛИМАТРОНИК КТ-Р** (Приточно-вытяжная установка со встроенным реверсивным тепловым насосом вертикального исполнения);
- ▶ **КЛИМАТРОНИК КТ-ГР** (Приточно-вытяжная установка с гликоливым рекуператором);
- ▶ **КЛИМАТРОНИК КТ СПЕКТР АКВА** (Приточно-вытяжная вентиляционная установка со встроенным тепловым насосом (ТН), пластинчатым противоточным рекуператором и камерой рециркуляции);
- ▶ **КЛИМАТРОНИК КТ-ПРО** (Высокотехнологичное, энергосберегающее приточно-вытяжное вентиляционное оборудование с тепловым насосом, системой рекуператоров: пластинчатых, роторных или жидкостных, адаптивным алгоритмом управления, для больших проектов);
- ▶ **КЛИМАТРОНИК КТ-ЦЕНТР** (Центральные кондиционеры, приточно-вытяжные вентиляционные установки);
- ▶ **КЛИМАТРОНИК КТ-М** (Мобильный приточный кондиционер);
- ▶ **КЛИМАТРОНИК КТ-РуфТоп** (Приточно-вытяжная вентиляционная установка со встроенным кондиционированием, монтирующаяся на крыше);
- ▶ **КЛИМАТРОНИК КТ-СПЕКТР** (Приточно-вытяжная вентиляционная установка с противоточным пластинчатым рекуператором (КПД до 96 %) и встроенным реверсивным тепловым насосом (Модель КТ-СПЕКТР ТН)).

Производимое нами оборудование приспособлено для длительной автономной работы. Это означает, что разработанная нами автоматика самостоятельно отслеживает все температурные изменения как на улице, так и в вашем помещении и выбирает необходимые режимы работы.

Установки «Климатроник КТ» можно использовать в любой климатической зоне, в любое время года. Для рекуперации используется внутренний воздух, а значит, параметры работы установки не зависят от температурных колебаний окружающей среды, последовательная работа рекуператора — теплового насоса позволяет значительно увеличить мощность охлаждения/обогрева/осушения помещения без заметного увеличения энергопотребления.

Наши установки работают от 0% до 100% обменом воздуха. Отработанный внутренний воздух полностью замещается подготовленным наружным. Это особенно актуально в помещениях с повышенной влажностью — например, в бассейнах. Внутренний влажный воздух полностью заменяется на осушенный подогретый/охлажденный наружный в специальной серии установок КТ-Аква и КТ-Лагуна.

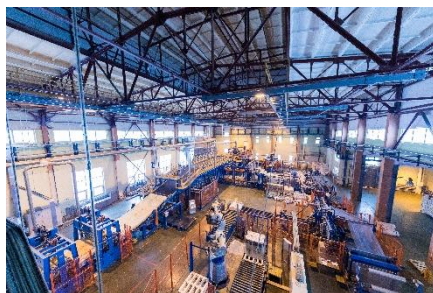
ЕС-электродвигатели с постоянными магнитами показывают высокий КПД работы (94–96%) при практически любой мощности электродвигателя до самых малых, при которых КПД обычного двигателя переменного тока уменьшается до 10–15%. Силовая электроника, интегрированная в электродвигатель, позволяет изменить скорость вращения от 8 до 100%, высокий КПД работы при этом сохраняется, что невозможно при использовании обычных электродвигателей переменного тока, даже работающих с частотными преобразователями.

На всех скоростях вращения при снижении производительности вентилятора в 2 раза с возможностью дополнительного снижения расхода горячей воды потребляемая электрическая мощность вентилятора снижается в 7,5 раз при снижении производительности до 33% — в 22 раза, до 25% — до 50 раз.

Расходы горячей воды при снижении производительности установок до 30% — потребление воды может вообще прекратиться, так как из-за возросшего КПД рекуператоров приточный воздух будет достаточной температуры.



ВЫПОЛНЕННЫЕ ПРОЕКТЫ И ОТРАСЛЕВЫЕ РЕШЕНИЯ



ПРОМЫШЛЕННОСТЬ



Московская типография — филиал ФГУП Гознак, г. Москва



Технопарк «Орбита», г. Москва



АО ЕВРАЗ ЗСМК г. Новокузнецк



Склады Duty Free. Международный аэропорт Шереметьево

БОЛЬНИЦЫ И ЛАБОРАТОРНЫЕ КОМПЛЕКСЫ



Лаборатории BIOCAD, г. Санкт-Петербург



ДНК-Технология, г. Москва

ВЫПОЛНЕННЫЕ ПРОЕКТЫ И ОТРАСЛЕВЫЕ РЕШЕНИЯ

ОФИСНЫЕ, ТОРГОВЫЕ И ОБЩЕСТВЕННЫЕ ОБЪЕКТЫ



Префектура САО, г. Москва

Леруа Мерлен, г. Москва



Государственный Театр Наций, г. Москва

ОСБ Сбербанка России г. Москва, Московская область, г. Саратов, г. Абакан, г. Новосибирск, г. Красноярск, г. Саяногорск

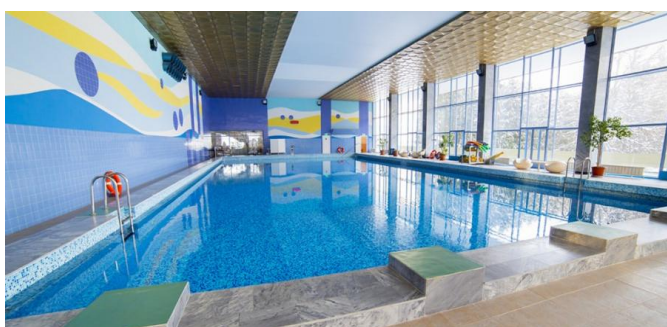
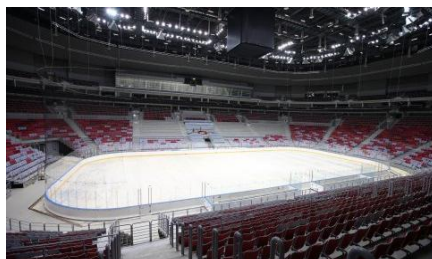


Офис представительства Compurols, г. Москва

Церковь Евангельских христиан Ковчег, г. Балашиха

ВЫПОЛНЕННЫЕ ПРОЕКТЫ И ОТРАСЛЕВЫЕ РЕШЕНИЯ

СПОРТИВНЫЕ ОБЪЕКТЫ И БАССЕЙНЫ



Бассейн санаторий ФГБУ УДП РФ



Ледовая арена ДЮСШ «Спартак» г. Екатеринбург

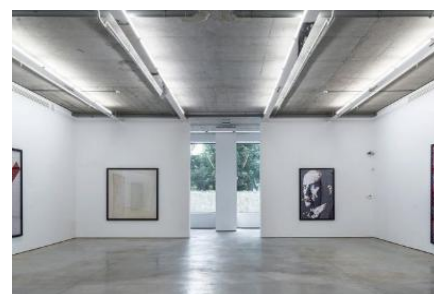


Ледовый дворец, г. Москва,
Муниципальное образование Щербинка



Гольф-клуб в Московской области

МУЗЕИ О ОБЪЕКТЫ КУЛЬТУРНОГО НАСЛЕДИЯ



Тверской государственный объединённый музей



Гаванский Капитолий, парламент Республики Кубы

ВОЗМОЖНЫЕ ИСПОЛНЕНИЯ КЛИМАТРОНИК КТ



СЕВЕРНОЕ ИСПОЛНЕНИЕ

- ▶ Корпус изготовлен из панелей толщиной 50 - 100 мм
- ▶ Клапаны с подогревом или внутреннее расположение клапанов
- ▶ Клапаны и приводы с подогревом, размещение в утепленном корпусе
- ▶ Специальные алгоритмы автоматики, предотвращающие остывание помещения в выключенном положении системы



ВЫСОКОНАПОРНОЕ ИСПОЛНЕНИЕ

- ▶ Высоконапорные вентиляторы, давление в сеть до 2200 Па



МЕДИЦИНСКОЕ / ГИГИЕНИЧЕСКОЕ

- ▶ Внутренние элементы из коррозиестойких материалов
- ▶ Ультрафиолетовые бактерицидные излучатели
- ▶ Распашные двери
- ▶ Смотровые окна
- ▶ Подсветка
- ▶ Класс фильтрации до H14(HEPA)



ВЗРЫВОЗАЩИЩЕННОЕ ИСПОЛНЕНИЕ

- ▶ Использование взрывозащищенных двигателей Колеса вентиляторов и всасывающие кольца из разнородных материалов
- ▶ Использование негорючих материалов



ИСПОЛНЕНИЕ ДЛЯ ПОМЕЩЕНИЙ С ПОВЫШЕННОЙ ВЛАЖНОСТЬЮ

- ▶ Специальная обработка теплообменников
- ▶ Специальная обработка рекуператоров поддонов и внутренних элементов из коррозиестойких материалов



УЛИЧНОЕ ИСПОЛНЕНИЕ

- ▶ Противодождевые козырьки
- ▶ Крыша
- ▶ Основание из BAS профиля
- ▶ Подогрев картера



ИНДИВИДУАЛЬНОЕ ИСПОЛНЕНИЕ

- ▶ Специального назначения по техническому заданию



ИСПОЛНЕНИЕ В ОБЛЕГЧЕННОМ КОРПУСЕ

- ▶ Использование материалов и комплектующих минимального веса



МЕТАЛЛИЧЕСКОЕ ИСПОЛНЕНИЕ

- ▶ Корпус из оцинкованной стали с порошковой окраской в RAL



ЭНЕРГОСБЕРЕГАЮЩЕЕ ИСПОЛНЕНИЕ

- ▶ Использование всех известных видов рекуперации и всех возможностей оборудования для эффективной работы
- ▶ Специальной алгоритм энергоэффективной работы автоматики

*Любые перечисленные варианты исполнения (вплоть до всех одновременно) могут быть в любой комбинации воплощены в одной установке

КЛИМАТРОНИК КТ



Воздухопроизводительность: 600 м³/ч - 4500 м³/ч

Холодопроизводительность: 2,8 кВт – 18,6 кВт

Теплопроизводительность: 7,3 кВт – 72 кВт

Количество типоразмеров: 6

Хладагент: R410A

Рабочие температуры наружного воздуха
для эффективной работы: от -30 °С до +30 °С

ПВВУ КЛИМАТРОНИК КТ – приточно-вытяжная вентиляционная установка со встроенным реверсивным тепловым насосом, которая совмещает в себе функции вентиляции и кондиционирования для создания комфортного микроклимата в помещениях. В любое время года осуществляет подачу свежего очищенного, охлажденного или подогретого воздуха, не применяя внешние блоки (ККБ, чиллеры) и удаляет отработанный воздух.

ОБЛАСТЬ ПРИМЕНЕНИЯ

- ▶ Квартиры и коттеджи, жилые комплексы;
- ▶ Офисы, бизнес-центры, банки, отели, торговые комплексы, склады и магазины;
- ▶ Школы, детские сады, университеты и прочие учебные заведения;
- ▶ Музеи, художественные выставки и галереи;
- ▶ Рестораны, кафе, кинозалы, дискотеки и развлекательные центры;
- ▶ Медицинские учреждения (больницы, лаборатории, поликлиники и т.п.).

ФУНКЦИИ

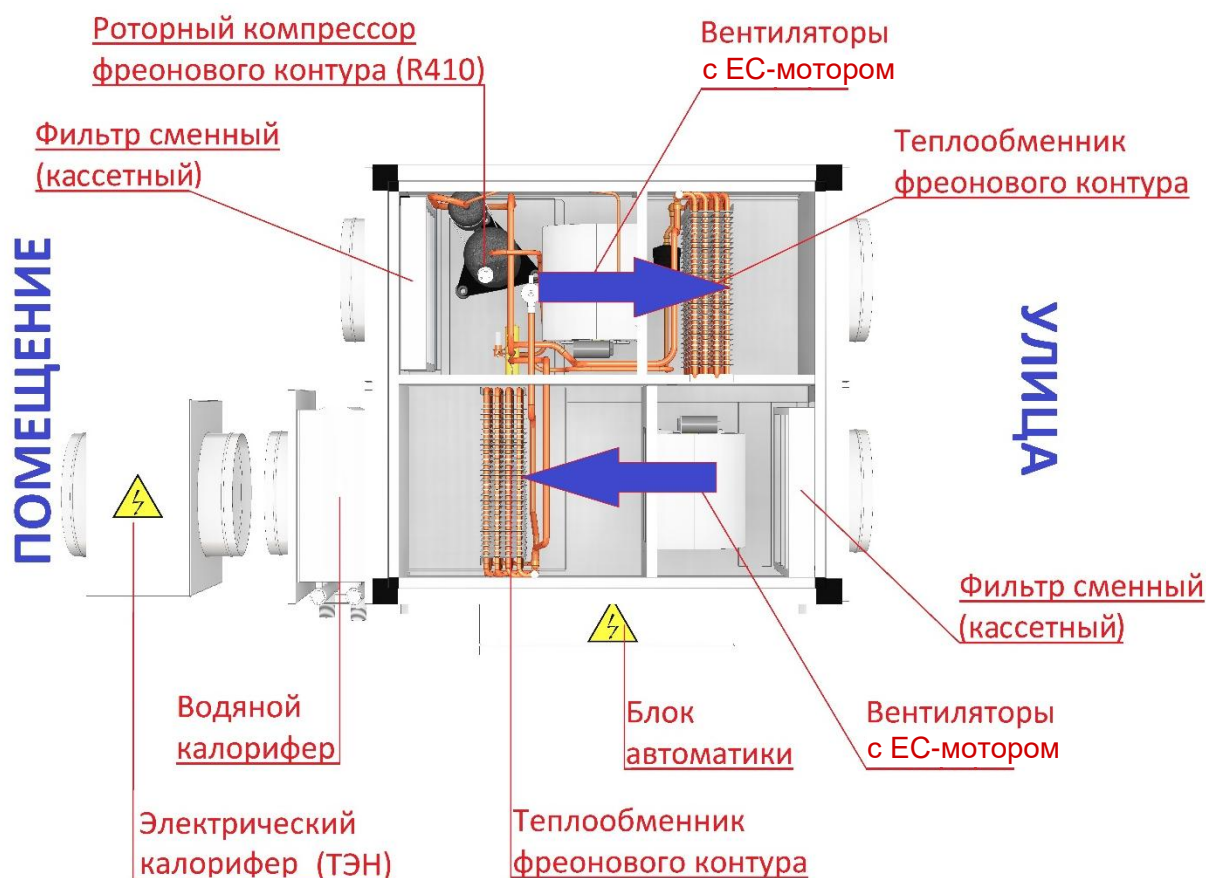
- ▶ подача свежего воздуха в помещение (100% воздухообмен);
- ▶ очистка приточного воздуха;
- ▶ охлаждение приточного воздуха с помощью встроенного реверсивного теплового насоса;
- ▶ подогрев приточного воздуха с помощью встроенного реверсивного теплового насоса;
- ▶ дополнительный нагрев приточного воздуха с помощью водяного или электрического калорифера;
- ▶ удаление из помещения отработанного воздуха.

ОСОБЕННОСТИ

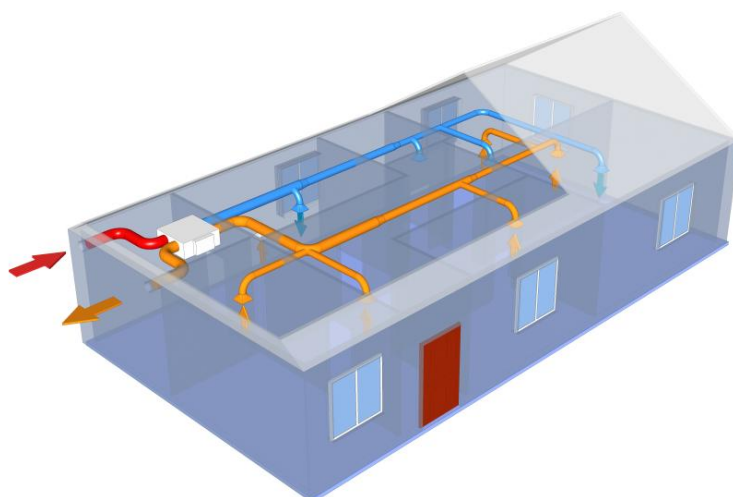
- ▶ Все элементы установки находятся в едином корпусе и готовы к работе;
- ▶ Корпус выполнен в каркасно-панельном исполнении, что добавляет оборудованию дополнительную шумо- и теплоизоляцию:
 - каркас из алюминиевого профиля;
 - панели с наполнением из вспененного пенополиуретана, толщина панели 25 мм (выше 25 мм. ОПЦИЯ);
 - корпус из оцинкованной стали с порошковой окраской в цвет RAL (ОПЦИЯ);
- ▶ Вентиляторы (ЕС-мотором) установлены в изолированных друг от друга приточном и вытяжном каналах и обеспечивают необходимый воздухообмен в помещении;
- ▶ В установки серии ПЛЮС (Высоконапорное исполнение) устанавливаются вентиляторы по ЕС-технологии, направленной на снижение потребления энергии и увеличения напора до 900 Па (ОПЦИЯ);
- ▶ Установка оснащена приточным и вытяжным воздушными фильтрами класса EU4 (класс EU5 и выше-ОПЦИЯ), которые очищают воздух, подаваемый в помещение, и защищают важные узлы оборудования от всех видов загрязнений;

- ▶ Встроенный реверсивный тепловой насос, заправленный озонобезопасным фреоном R410A, состоит из компрессора и двух теплообменников (испаритель и конденсатор), охлаждает или нагревает приточный воздух для создания и поддержания в помещении комфортного микроклимата;
- ▶ Дополнительный нагреватель (водяной или электрический), при необходимости, с высокой точностью догревает приточный воздух до заданных значений;
- ▶ Встроенная система автоматики обеспечивает длительную слаженную работу оборудования без дополнительного вмешательства;
- ▶ Выносной пульт управления позволяет настраивать и контролировать все основные параметры работы ПБВУ КЛИМАТРОНИК КТ-Р;
- ▶ Возможно удаленное подключение по стандартному протоколу Modbus.

СОСТАВ УСТАНОВКИ КЛИМАТРОНИК КТ



ПРИНЦИП РАБОТЫ КЛИМАТРОНИК КТ



ТЕХНИЧЕСКИЕ ХАРАКТЕРИСТИКИ КЛИМАТРОНИК КТ

НАИМЕНОВАНИЕ ХАРАКТЕРИСТИКИ	КЛИМАТРОНИК КТ-30		КЛИМАТРОНИК КТ-40		КЛИМАТРОНИК КТ-60		КЛИМАТРОНИК КТ-80		КЛИМАТРОНИК КТ-120		КЛИМАТРОНИК КТ-180	
	«Т»	«В»	«Т»	«В»	«Т»	«В»	«Т»	«В»	«Т»	«В»	«Т»	«В»
Производительность подачи и забора воздуха												
Номинальная м³/час	600	900	900	1350	1350	2000	2000	3000	3000	4500	4500	5900
Максимальная м³/час	800	1050	1050	1600	1600	2950	2950	4000	4000	5900	5900	7600
Минимальная м³/час	350	500	500	750	750	1100	1100	1750	1750	2600	2600	3400
Мощность охлаждения приточного воздуха тепловым насосом ¹	2.8	4.2	4.2	6.1	6.1	8.2	8.2	12.2	12.2	18.6	18.6	24.8
Мощность подогрева приточного воздуха тепловым насосом	3.3	4.6	4.6	7.0	7.0	9.4	9.4	14.8	14.8	21.0	21.0	28.0
Тип электротопитания установки	220V/1~/50Hz+N+PE	220V/1~/50Hz+N+PE	220V/1~/50Hz+N+PE	380V/3~/50Hz+N+PE	380V/3~/50Hz+N+PE	380V/3~/50Hz+N+PE	380V/3~/50Hz+N+PE	380V/3~/50Hz+N+PE	380V/3~/50Hz+N+PE	380V/3~/50Hz+N+PE	380V/3~/50Hz+N+PE	380V/3~/50Hz+N+PE
Холодильный коэффициент COP	2.9-3.5	2.9-3.5	2.9-3.5	2.9-3.5	2.9-3.5	2.9-3.5	2.9-3.5	2.9-3.5	2.9-3.5	2.9-3.5	2.9-3.5	2.9-3.5
Уровень шума при номинальной производительности воздуха на расстоянии 1 метра от установки	46	46	46	46	46	46	55	55	55	55	55	55
Уровень шума при номинальной производительности воздуха на расстоянии 1 метра от установки (серия ПЛЮС)	до 86	до 86	до 86	до 86	до 86	до 86	до 86	до 86	до 86	до 86	до 86	до 86
Фильтрация	EU4	EU4	EU4	EU4	EU4	EU4	EU4	EU4	EU4	EU4	EU4	EU4
Автоматическое управление + выносной пульт	да	да	да	да	да	да	да	да	да	да	да	да
Мощность дополнительного нагрева воздуха с помощью электрического нагревателя (ТЭН)	4.0	4.0	4.0	6.0	6.0	8.0	8.0	12.0	12.0	18.0	18.0	24.0
Максимальная потребляемая мощность установки с дополнительным электрическим нагревателем (ТЭН)	5.3	6.0	6.0	8.6	8.6	12.2	12.2	17.6	17.6	26.2	26.2	34.0
Максимальная потребляемая мощность установки с дополнительным электрическим нагревателем (ТЭН) (серия ПЛЮС)	5.5	6.2	6.2	8.3	8.3	11.8	11.8	17.2	17.2	25.0	25.0	33.0
Мощность дополнительного нагрева воздуха с помощью водяного calorifiera ²	—	—	16.0	—	—	—	—	—	—	—	—	—
Максимальная потребляемая мощность установки с дополнительным водяным нагревателем	—	—	—	3.0	3.0	4.8	4.8	6.3	6.3	—	—	—
Максимальная потребляемая мощность установки с дополнительным водяным нагревателем (серия ПЛЮС)	—	—	—	2.7	2.7	4.4	4.4	5.9	5.9	—	—	—
Габаритные размеры (без дополнительных блоков)												
Высота установки	410	410	410	450	450	500	500	520	520	740	740	740
Ширина установки	860	860	860	1000	1000	1470	1470	1700	1700	1700	1700	1700
Длина установки (по коду воздуха)	1020	1020	1020	1000	1000	800	800	820	820	820	820	820
Вес нетто	82	85	85	106	106	142	142	160	160	207	207	207
Присоединительный размер установки	ø 250	ø 250	ø 250	ø 315	ø 315	600x350	600x350	700x400	700x400	740x680	740x680	740x680
Размещение ³	внутреннее/наружное	внутреннее/наружное	внутреннее/наружное	внутреннее/наружное	внутреннее/наружное	внутреннее/наружное	внутреннее/наружное	внутреннее/наружное	внутреннее/наружное	внутреннее/наружное	внутреннее/наружное	внутреннее/наружное
Фреон	R410A	R410A	R410A	R410A	R410A	R410A	R410A	R410A	R410A	R410A	R410A	R410A

¹ При температуре внутри обслуживаемого помещения свыше +35 °С производитель не гарантирует соблюдение технических характеристик работающей установки.

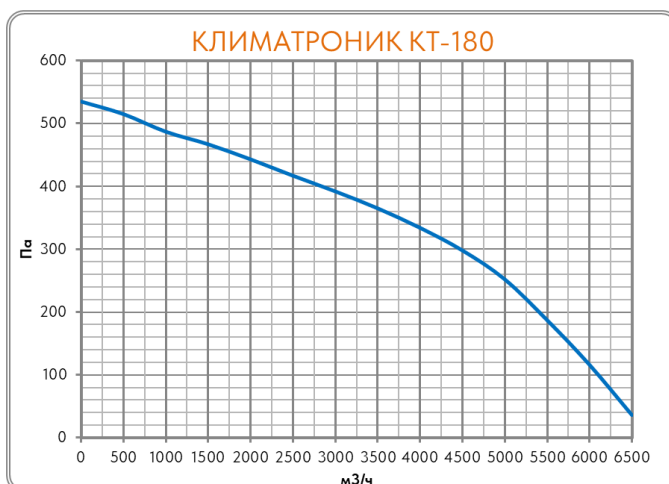
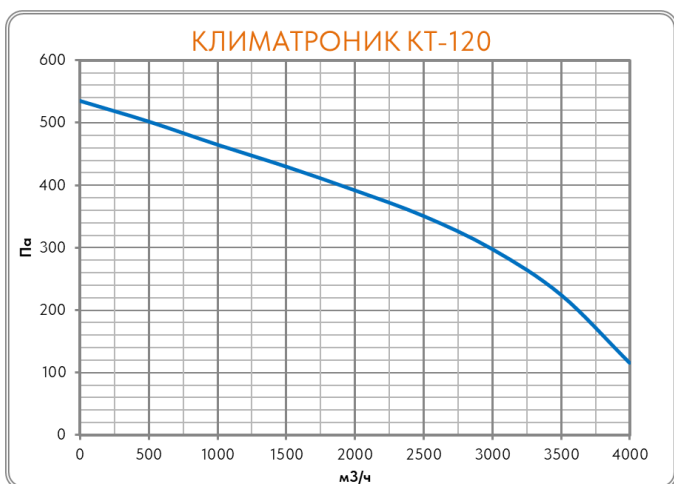
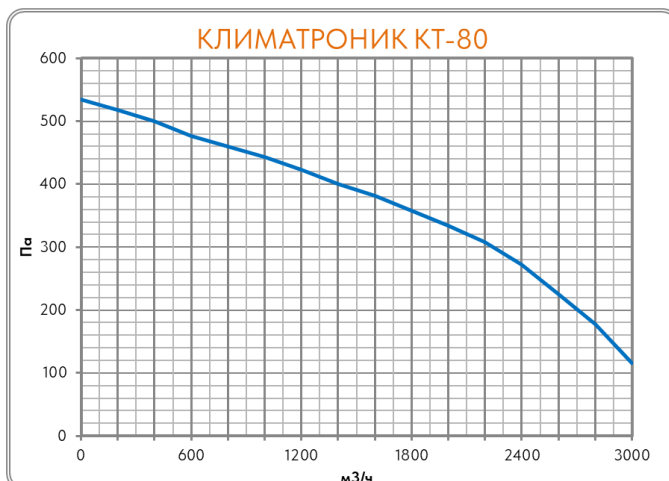
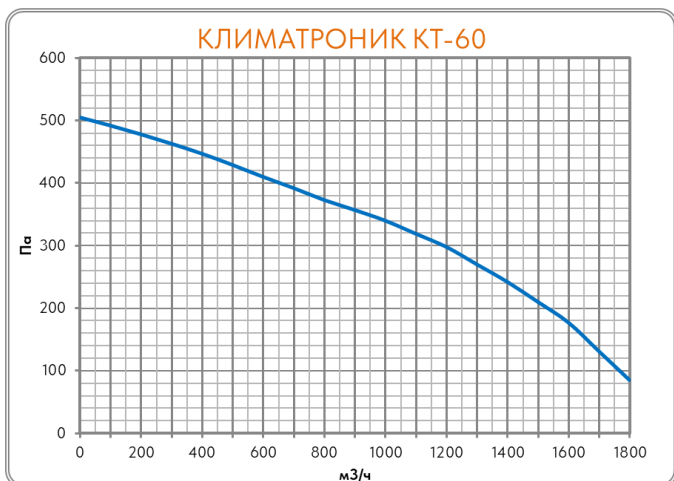
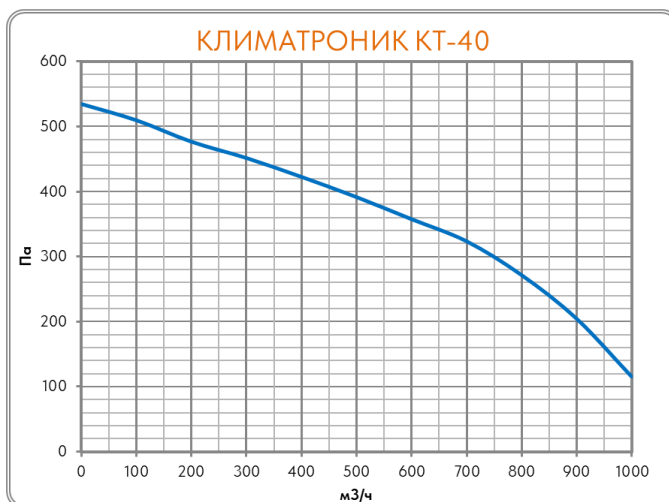
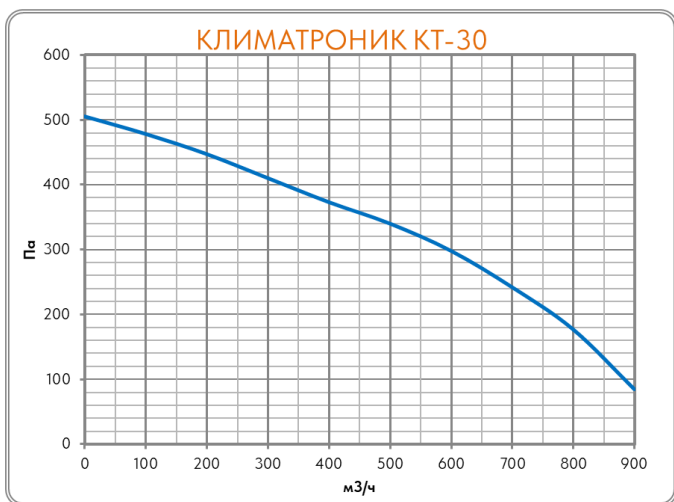
² Температура подаваемого теплоносителя должна находиться в диапазоне 80 °С - 110 °С, а температура обратного теплоносителя не менее 60 °С, перепад давления не более 3,5 бар.

³ Если предусмотрен водяной calorifier, то он должен находиться в отапливаемом помещении

Установки комплектуются с водяным calorifierом со смесительным узлом в сборе.

*Технические параметры вправе быть изменены по усмотрению производителя.

АЭРОДИНАМИЧЕСКИЕ ХАРАКТЕРИСТИКИ КЛИМАТРОНИК КТ

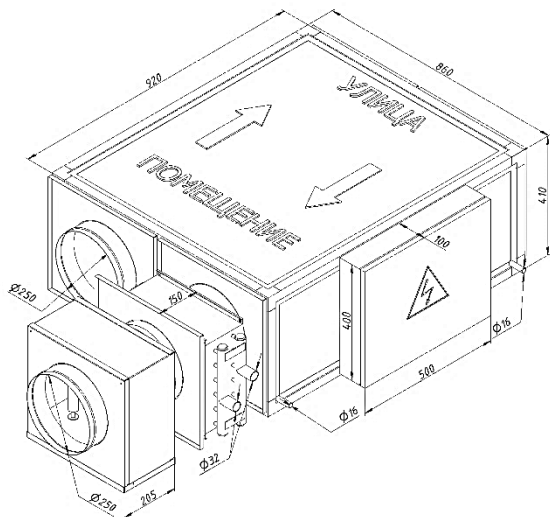


Серия ПЛЮС – высоконапорное исполнение вентиляционных установок КЛИМАТРОНИК КТ

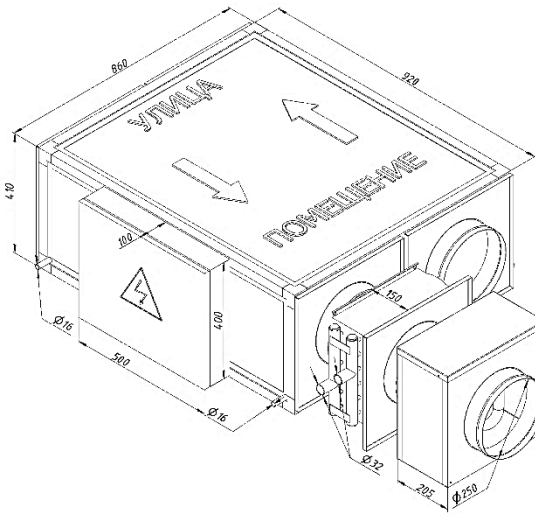
Модель	Серия	Рабочее давление (Па)	Производительность подачи и забора воздуха (м³/ч)		
			nom	max	min
КЛИМАТРОНИК КТ-30	ПЛЮС	от 400-до700	600	800	350
КЛИМАТРОНИК КТ-40	ПЛЮС	от 400-до700	900	1050	500
КЛИМАТРОНИК КТ-60	ПЛЮС	от 400-до700	1350	1600	750
КЛИМАТРОНИК КТ-80	ПЛЮС	от 400-до700	2000	2950	1100
КЛИМАТРОНИК КТ-120	ПЛЮС	от 400-до700	3000	4000	1750
КЛИМАТРОНИК КТ-180	ПЛЮС	от 400-до700	4500	5900	1750

ГАБАРИТНЫЕ РАЗМЕРЫ КЛИМАТРОНИК КТ

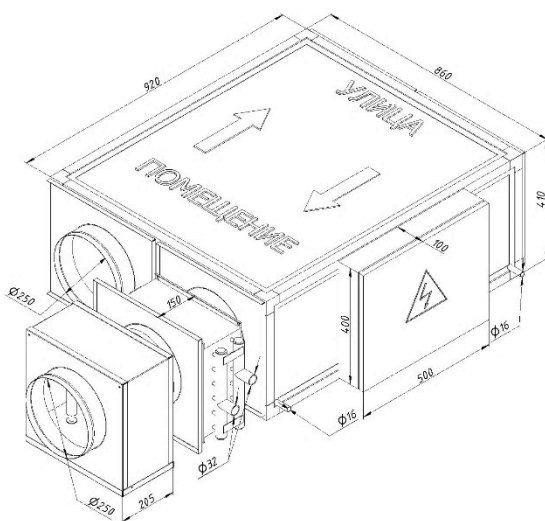
ПВВУ КЛИМАТРОНИК КТ-30
модель № 1



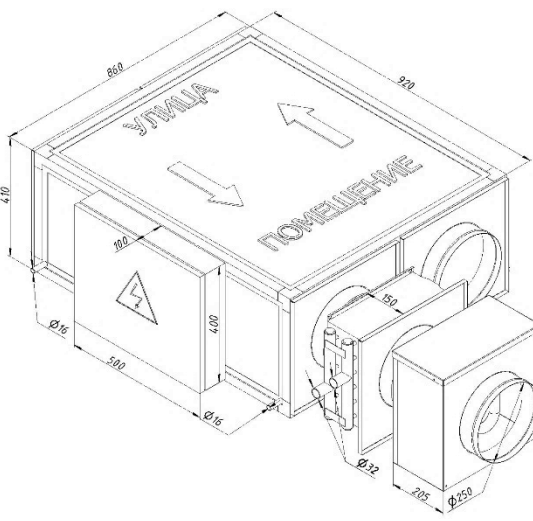
ПВВУ КЛИМАТРОНИК КТ-30
модель № 2



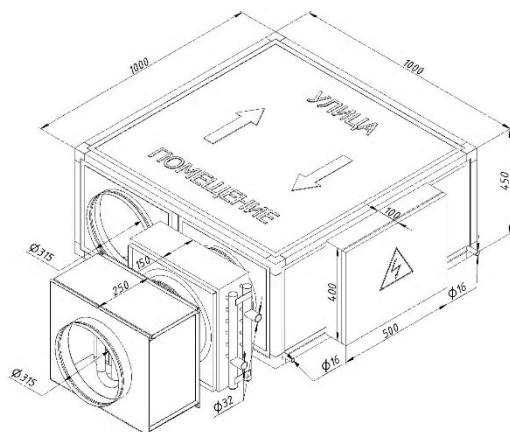
ПВВУ КЛИМАТРОНИК КТ-40
модель № 1



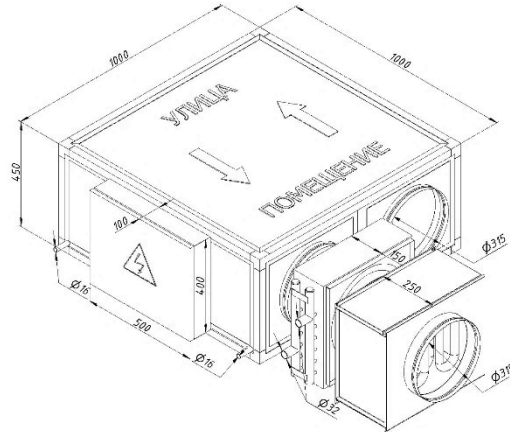
ПВВУ КЛИМАТРОНИК КТ-40
модель № 2



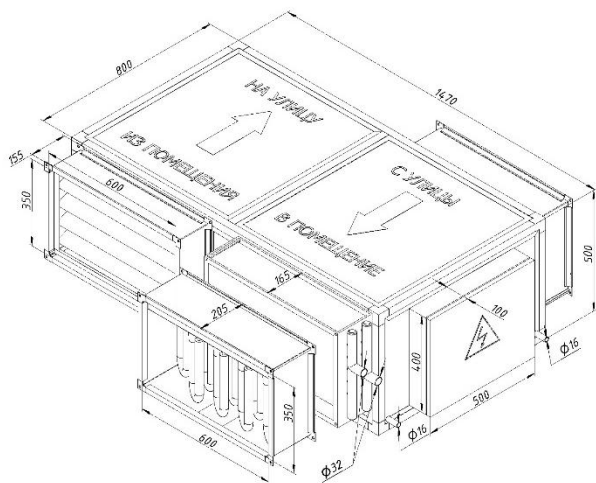
ПВВУ КЛИМАТРОНИК КТ-60
модель № 1



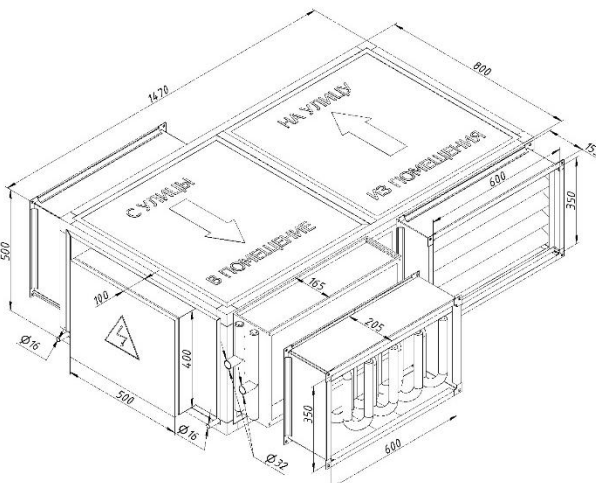
ПВВУ КЛИМАТРОНИК КТ-60
модель № 2



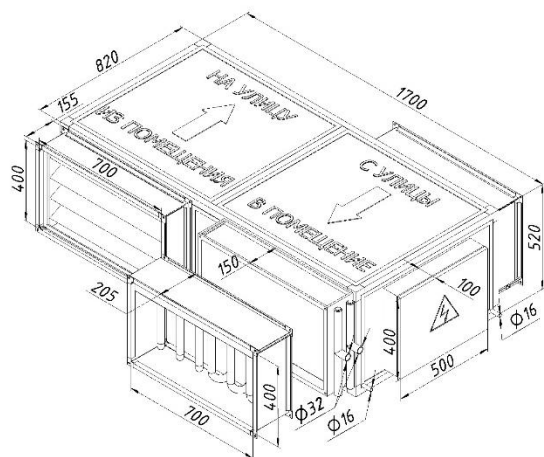
ПВВУ КЛИМАТРОНИК КТ-80
модель №1



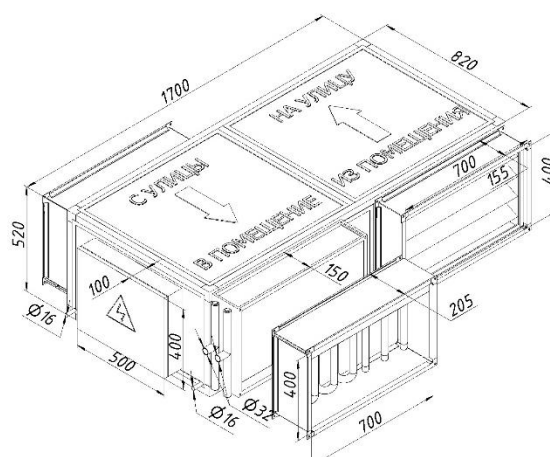
ПВВУ КЛИМАТРОНИК КТ-80
модель №2



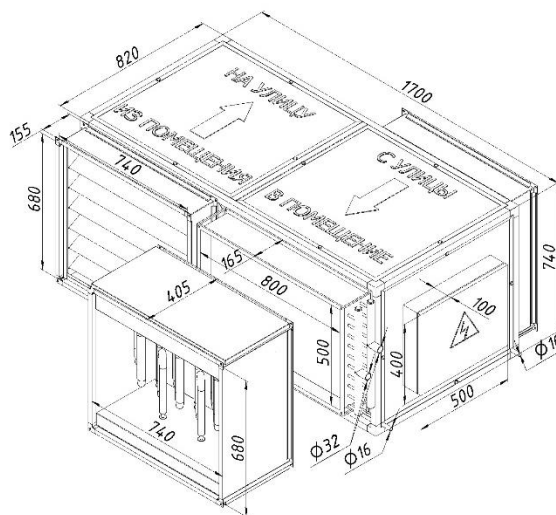
ПВВУ КЛИМАТРОНИК КТ-120
модель № 1



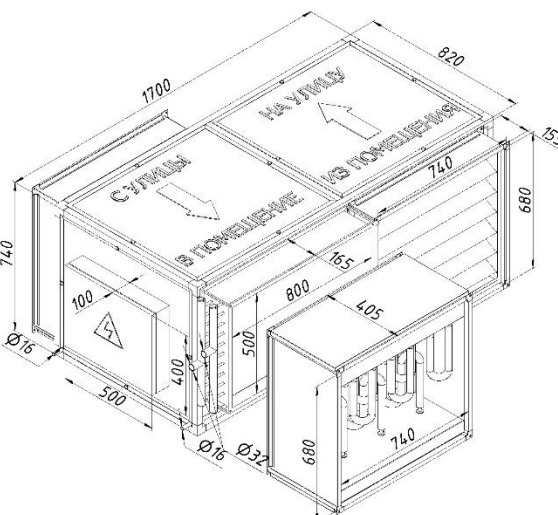
ПВВУ КЛИМАТРОНИК КТ-120
модель № 2



ПВВУ КЛИМАТРОНИК КТ-180
модель №1



ПВВУ КЛИМАТРОНИК КТ-180
модель №2



КЛИМАТРОНИК КТ-ГР



Воздухопроизводительность: 600 м³/ч - 4500 м³/ч

Холодопроизводительность: 3,8 кВт – 23,2 кВт

Теплопроизводительность: 9,3 кВт – 72 кВт

Количество типоразмеров: 6

Тип рекуператора: жидкостной

Хладагент: R410A

Рабочие температуры наружного воздуха для эффективной работы: от -30 °С до +30 °С

Рабочая температура внутреннего воздуха для эффективной работы установки в режиме нагрева: не менее 20 °С

ПВВУ КЛИМАТРОНИК КТ-Р - приточно-вытяжная вентиляционная установка со встроенным реверсивным тепловым насосом и жидкостным рекуператором, которая совмещает в себе функции вентиляции и кондиционирования для создания комфортного микроклимата в помещениях. В любое время года установка осуществляет подачу свежего, очищенного, охлажденного или подогретого воздуха, не применяя внешние блоки (ККБ, чиллеры) и удаление отработанного воздуха.

ОБЛАСТЬ ПРИМЕНЕНИЯ

- ▶ Квартиры и коттеджи, жилые комплексы;
- ▶ Офисы, бизнес-центры, банки, отели, торговые комплексы, склады и магазины;
- ▶ Школы, детские сады, университеты и прочие учебные заведения;
- ▶ Музеи, художественные выставки и галереи;
- ▶ Рестораны, кафе, кинозалы, дискотеки и развлекательные центры;
- ▶ Медицинские учреждения (больницы, лаборатории, поликлиники и т.п.).

ФУНКЦИИ

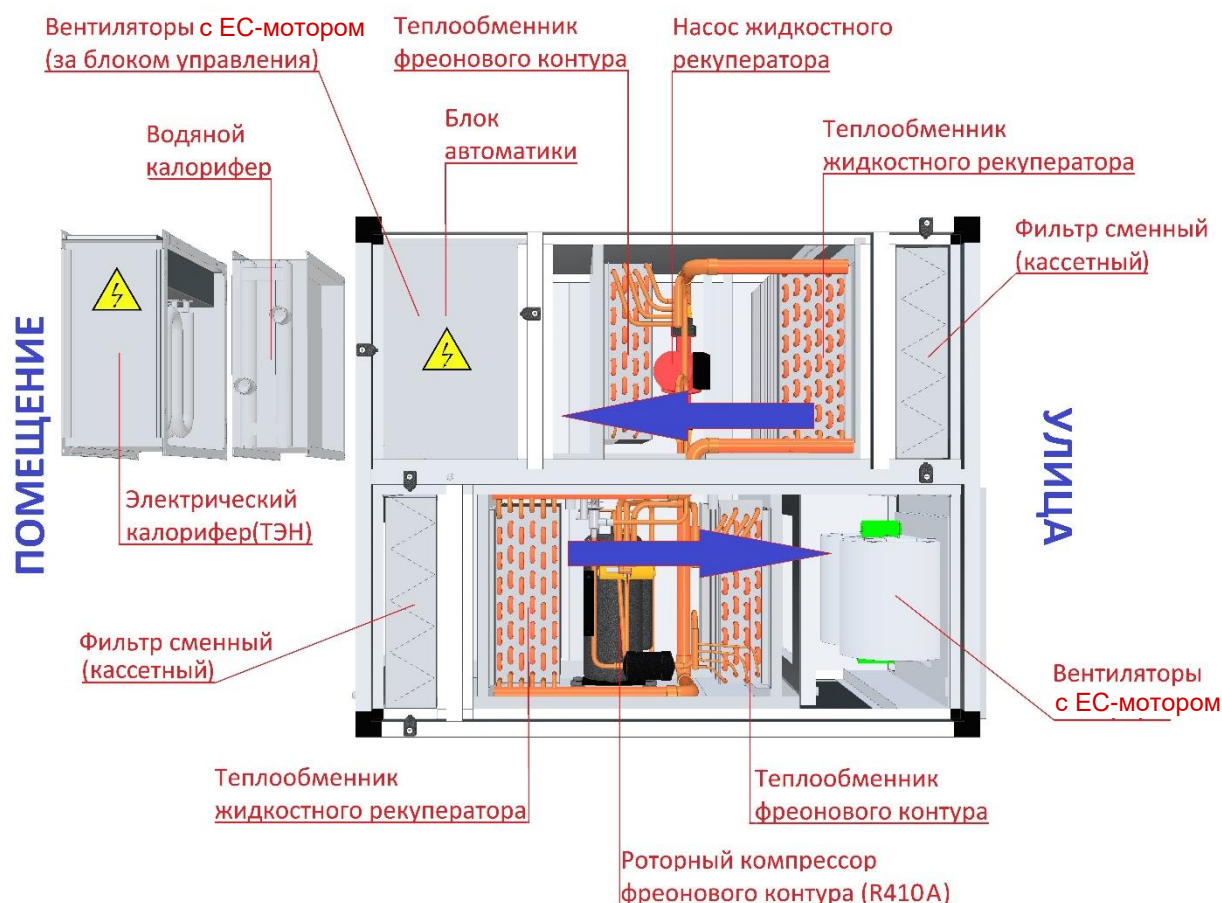
- ▶ Подача свежего воздуха в помещение (100% воздухообмен);
- ▶ Очистка приточного воздуха;
- ▶ Охлаждение приточного воздуха с помощью встроенного реверсивного теплового насоса;
- ▶ Подогрев приточного воздуха с помощью встроенного реверсивного теплового насоса;
- ▶ Дополнительный нагрев приточного воздуха с помощью водяного калорифера или электрического калорифера (ТЭН);
- ▶ Дополнительное энергосбережение обеспечивается за счет встроенного жидкостного рекуператора (КПД жидкостного рекуператора 30-35%);
- ▶ Удаление из помещения отработанного воздуха.

ОСОБЕННОСТИ

- ▶ Все элементы установки находятся в едином корпусе и готовы к работе;
- ▶ Корпус выполнен в каркасно-панельном исполнении, что добавляет оборудованию дополнительную шумо- и теплоизоляцию:
 - каркас из алюминиевого профиля;
 - панели с наполнением из вспененного пенополиуретана, толщина панели 25 мм (выше 25 мм. ОПЦИЯ);
 - корпус из оцинкованной стали с порошковой окраской в цвет RAL (ОПЦИЯ);
- ▶ Вентиляторы (с ЕС-мотором) установлены в изолированных друг от друга приточном и вытяжном каналах и обеспечивают необходимый воздухообмен в помещении;

- ▶ В установки серии ПЛЮС (Высоконапорное исполнение) устанавливаются вентиляторы с ЕС-технологией, направленной на снижение потребления энергии и увеличения напора до 900 Па (ОПЦИЯ);
- ▶ Установка оснащена приточным и вытяжным воздушными фильтрами класса EU4 (класс EU5 и выше-ОПЦИЯ), которые очищают воздух, подаваемый в помещение, и защищают важные узлы оборудования от всех видов загрязнений;
- ▶ Встроенный реверсивный тепловой насос, использует озонобезопасный фреон R410A, состоит из компрессора и двух теплообменников (испаритель и конденсатор), охлаждает или нагревает приточный воздух для создания и поддержания в помещении комфортного микроклимата;
- ▶ Дополнительный нагреватель (водяной или электрический), при необходимости, с высокой точностью догревает приточный воздух до заданных значений;
- ▶ Встроенный жидкостной рекуператор обеспечивает дополнительное энергосбережение, которое достигает 35% в зависимости от разности температур и от объема воздухообмена;
- ▶ Встроенная система автоматики обеспечивает длительную слаженную работу оборудования без дополнительного вмешательства;
- ▶ Выносной пульт управления позволяет настраивать и контролировать все основные параметры работы ПВВУ КЛИМАТРОНИК КТ-ГР;
- ▶ Возможно удаленное подключение по стандартному протоколу Modbus.

СОСТАВ УСТАНОВКИ КЛИМАТРОНИК КТ-ГР



ПРИМЕР УЛИЧНОГО РАЗМЕЩЕНИЯ УСТАНОВКИ КЛИМАТРОНИК КТ-ГР



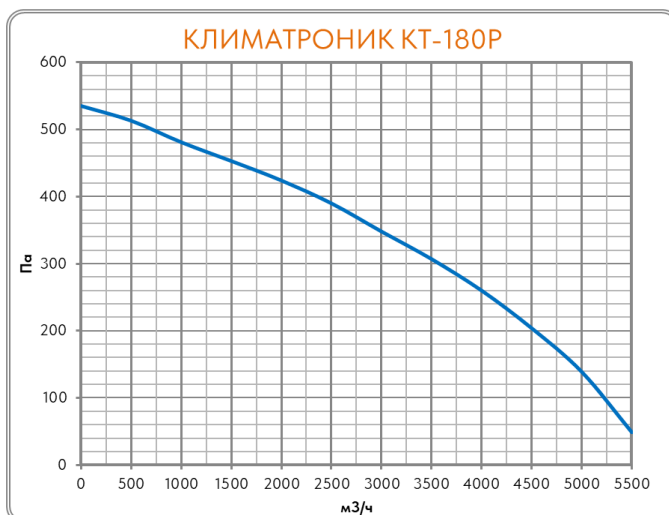
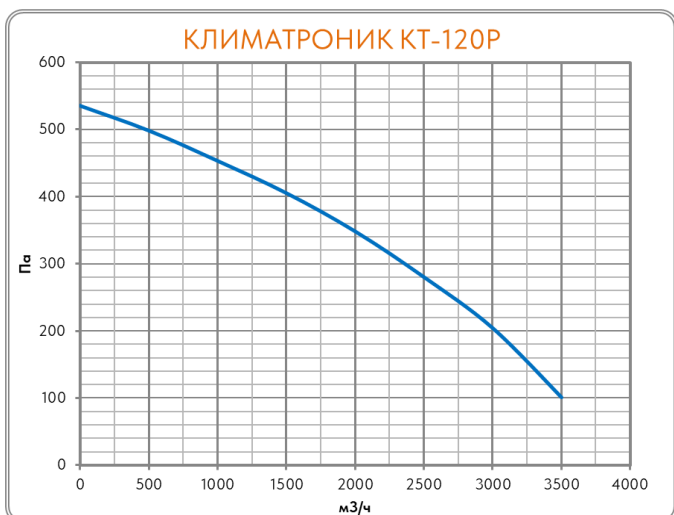
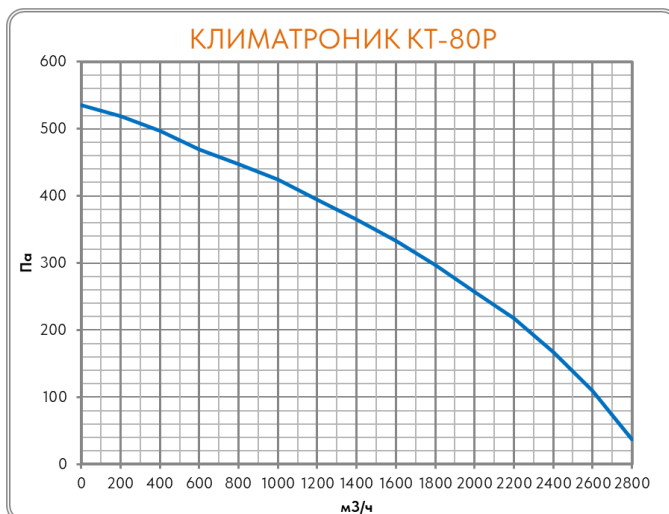
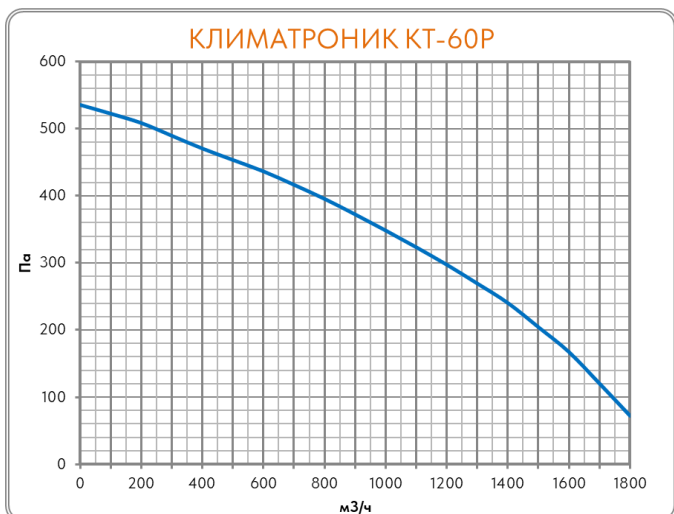
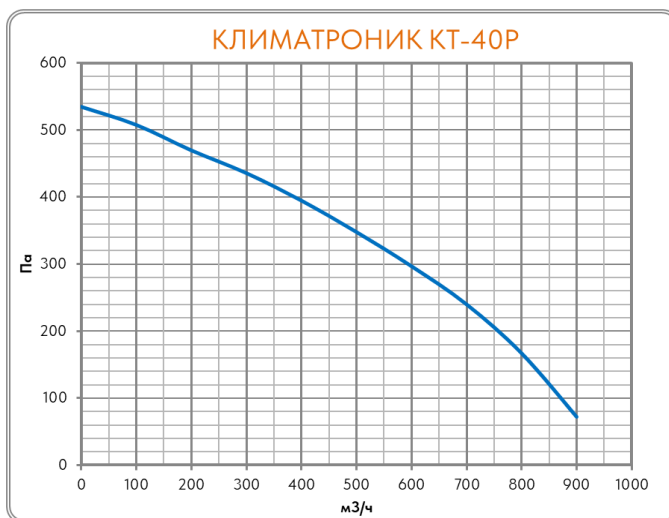
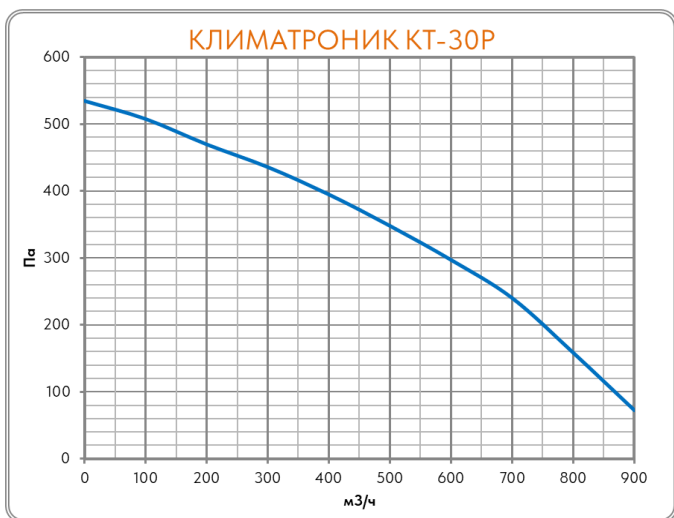
ТЕХНИЧЕСКИЕ ХАРАКТЕРИСТИКИ КЛИМАТРОНИК КТ-ГР

НАИМЕНОВАНИЕ ХАРАКТЕРИСТИКИ	КЛИМАТРОНИК КТ-ЭОР		КЛИМАТРОНИК КТ-ФОР		КЛИМАТРОНИК КТ-БОР		КЛИМАТРОНИК КТ-12ОР		КЛИМАТРОНИК КТ-ВБОР	
	«Г»	«В»	«Г»	«В»	«Г»	«В»	«Г»	«В»	«Г»	«В»
Производительность подачи и забора воздуха:										
Номинальная	600	600	900	900	1350	1350	2000	2000	3000	3000
Максимальная	800	800	1050	1050	1600	1600	2950	2950	4000	4000
Минимальная	350	350	500	500	750	750	1100	1100	1750	1750
Мощность охлаждения приточного воздуха тепловым насосом ¹	2.8	2.8	4.2	4.2	6.1	6.1	8.2	8.2	12.5	12.5
Мощность подогрева приточного воздуха тепловым насосом совместно с жидкостным рекуператором	5.3	5.3	7.7	7.7	11.2	11.2	16.1	16.1	25.0	25.0
КПД жидкостного рекуператора	≈ 35	≈ 35	≈ 35	≈ 35	≈ 35	≈ 35	≈ 35	≈ 35	≈ 35	≈ 35
Тип электропитания установки	220V/1~/50Hz+N+PE	220V/1~/50Hz+N+PE	220V/1~/50Hz+N+PE	220V/1~/50Hz+N+PE	380V/3~/50Hz+N+PE	380V/3~/50Hz+N+PE	380V/3~/50Hz+N+PE	380V/3~/50Hz+N+PE	380V/3~/50Hz+N+PE	380V/3~/50Hz+N+PE
Холодильный коэффициент COP	2.9-3.5	2.9-3.5	2.9-3.5	2.9-3.5	2.9-3.5	2.9-3.5	2.9-3.5	2.9-3.5	2.9-3.5	2.9-3.5
Уровень шума при номинальной производительности воздуха на расстоянии 1 метра от установки	46	46	46	46	46	46	55	55	55	55
Уровень шума при номинальной производительности воздуха на расстоянии 1 метра от установки для серии ПЛЮС	до 86	до 86	до 86	до 86	до 86	до 86	до 86	до 86	до 86	до 86
Область применения	EU4	EU4	EU4	EU4	EU4	EU4	EU4	EU4	EU4	EU4
Автоматическое управление + выносной пульт	да	да	да	да	да	да	да	да	да	да
Максимальная потребляемая мощность установки без подогревателей	1.6	—	2.0	—	2.6	—	4.2	—	5.6	—
Максимальная потребляемая мощность установки без подогревателей для серии ПЛЮС	1.8	—	2.2	—	2.3	—	3.7	—	5.2	—
Мощность дополнительного нагрева воздуха с помощью электрического нагревателя (ТЭН)	—	4.0	—	4.0	—	6.0	—	8.0	—	12.0
Максимальная потребляемая мощность установки с дополнительным электрическим нагревателем (ТЭН)	—	5.6	—	6.0	—	8.6	—	12.2	—	17.6
Максимальная потребляемая мощность установки с дополнительным электрическим нагревателем (ТЭН) для серии ПЛЮС	—	5.8	—	6.2	—	8.3	—	11.7	—	17.2
Мощность дополнительного нагрева воздуха с помощью водяного calorifiera ²	—	6.0	—	16.0	—	22.0	—	34.0	—	44.0
Максимальная потребляемая мощность установки с дополнительными водяными нагревателями	—	1.8	—	2.1	—	3.0	—	4.8	—	6.3
Максимальная потребляемая мощность установки с дополнительными водяными нагревателями для серии ПЛЮС	—	2.0	—	2.3	—	2.8	—	4.3	—	5.9
Габаритные размеры (без дополнительных блоков)										
Высота установки	мм	890	890	890	890	1000	1000	1200	1200	1470
Ширина установки	мм	470	470	470	470	600	600	700	700	850
Глубина установки	мм	1060	1060	1060	1060	1200	1200	1400	1400	1450
Габаритные размеры для серии ПЛЮС (без дополнительных блоков)										
Высота установки	мм	890	890	890	890	1000	1000	1200	1200	1470
Ширина установки	мм	470	470	470	470	600	600	700	700	850
Глубина установки	мм	1060	1060	1060	1060	1200	1200	1400	1400	1450
Вес нетто	кг	97	102	105	99	125	130	158	165	190
Предельно допустимый размер установки	мм	φ 250	φ 250	φ 250	φ 250	400x300	400x300	500x400	500x400	700x400
Размещение ³		внутреннее/наружное	внутреннее/наружное	внутреннее/наружное	внутреннее/наружное	внутреннее/наружное	внутреннее/наружное	внутреннее/наружное	внутреннее/наружное	внутреннее/наружное
Фреон		R410A	R410A	R410A	R410A	R410A	R410A	R410A	R410A	R410A

¹ При температуре внутри обслуживаемого помещения свыше +35 °С производитель не гарантирует соблюдение технических характеристик работающей установки.
² Температура подаваемого теплоносителя должна находиться в диапазоне 80 °С - 110 °С, а температура обратного теплоносителя не менее 60°С, перепад давления не более 3,5 бар.
³ Если предусмотрен водяной calorifier, то он должен находиться в отапливаемом помещении

Установки комплектуются с водяным calorifierом со смесительным узлом в сборе.
 *Технические параметры вправо быть изменены по усмотрению производителя.

АЭРОДИНАМИЧЕСКИЕ ХАРАКТЕРИСТИКИ КЛИМАТРОНИК КТ-ГР

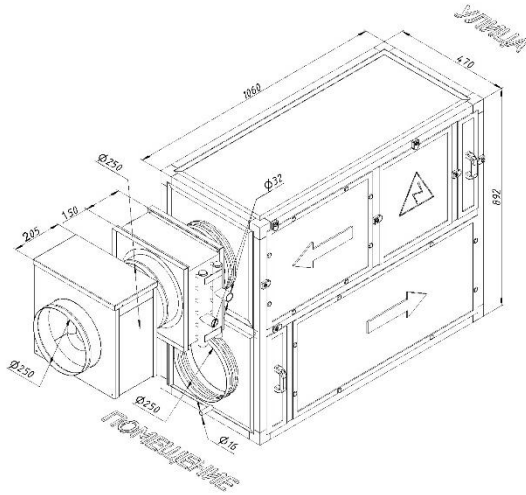


Серия ПЛЮС – высоконапорное исполнение вентиляционных установок КЛИМАТРОНИК КТ-ГР (ОПЦИЯ)

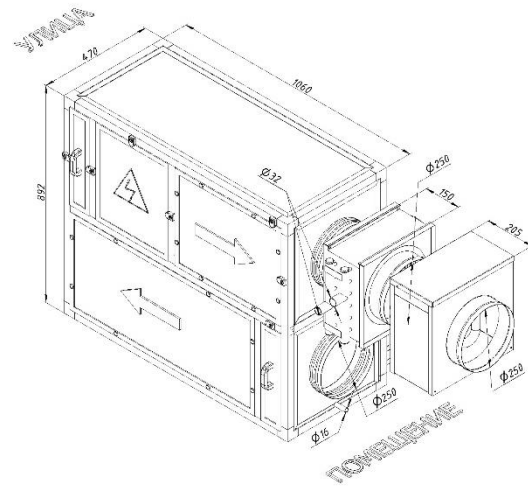
Модель	Серия	Рабочее давление (Па)	Производительность подачи и забора воздуха (м³/ч)		
			nom	max	min
КЛИМАТРОНИК КТ-30Р	ПЛЮС	от 400-до700	600	800	350
КЛИМАТРОНИК КТ-40Р	ПЛЮС	от 400-до700	900	1050	500
КЛИМАТРОНИК КТ-60Р	ПЛЮС	от 400-до700	1350	1600	750
КЛИМАТРОНИК КТ-80Р	ПЛЮС	от 400-до700	2000	2950	1100
КЛИМАТРОНИК КТ-120Р	ПЛЮС	от 400-до700	3000	4000	1750
КЛИМАТРОНИК КТ-180Р	ПЛЮС	от 400-до700	4500	5900	1750

ГАБАРИТНЫЕ РАЗМЕРЫ КЛИМАТРОНИК КТ-ГР

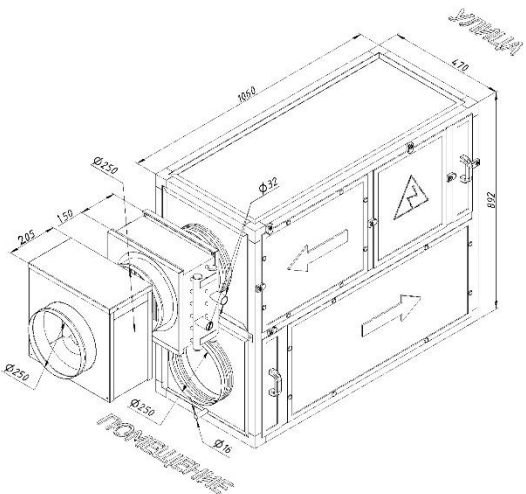
ПВВУ КЛИМАТРОНИК КТ-30Р
Модель № 1



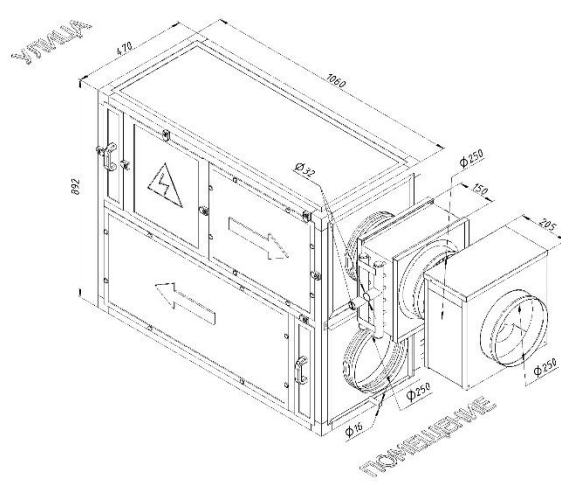
ПВВУ КЛИМАТРОНИК КТ-30Р
Модель № 2



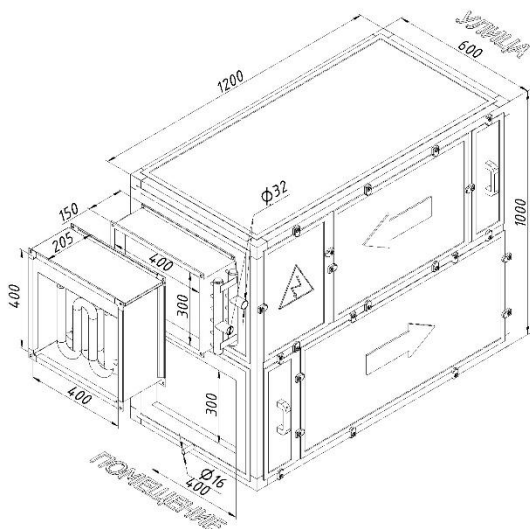
ПВВУ КЛИМАТРОНИК КТ-40Р
Модель № 1



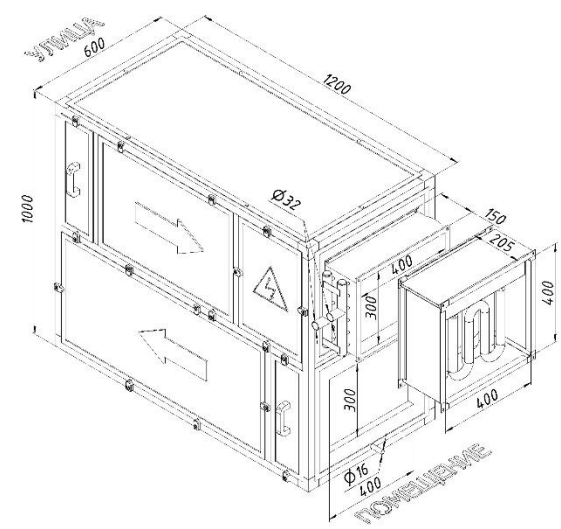
ПВВУ КЛИМАТРОНИК КТ-40Р
Модель № 2



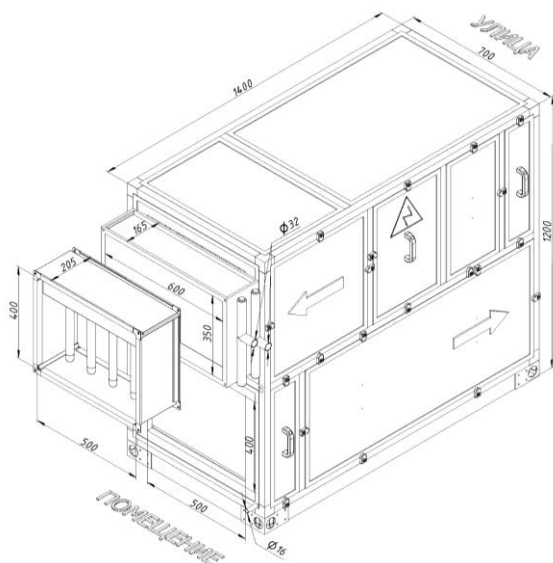
ПВВУ КЛИМАТРОНИК КТ-60Р
Модель № 1



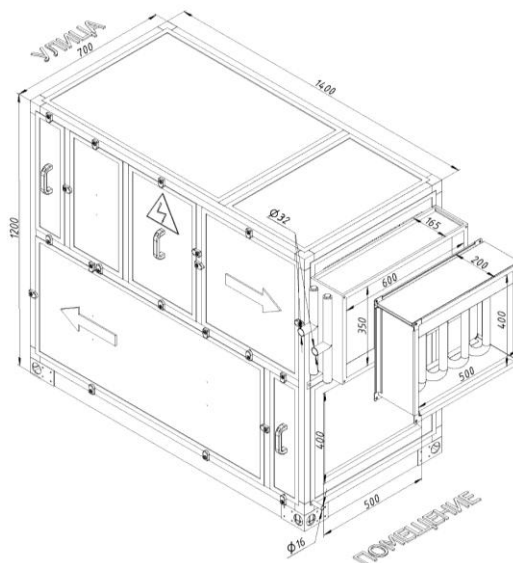
ПВВУ КЛИМАТРОНИК КТ-60Р
Модель № 2



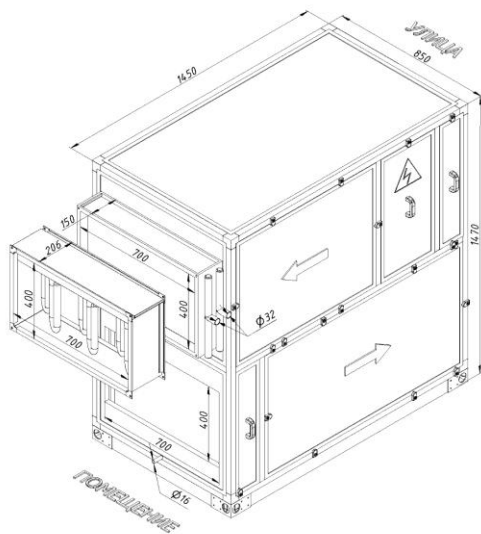
ПВВУ КЛИМАТРОНИК КТ-80Р
Модель № 1



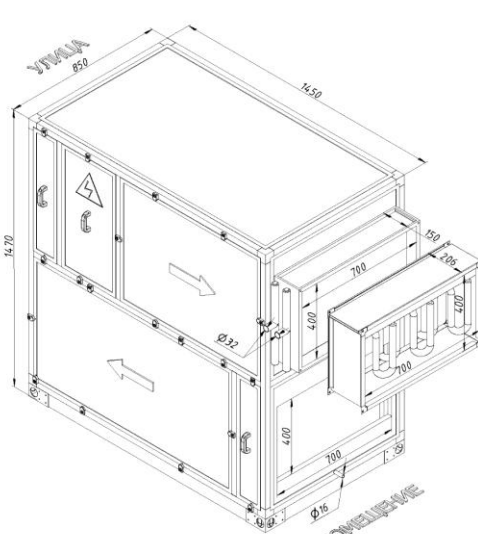
ПВВУ КЛИМАТРОНИК КТ-80Р
Модель № 2



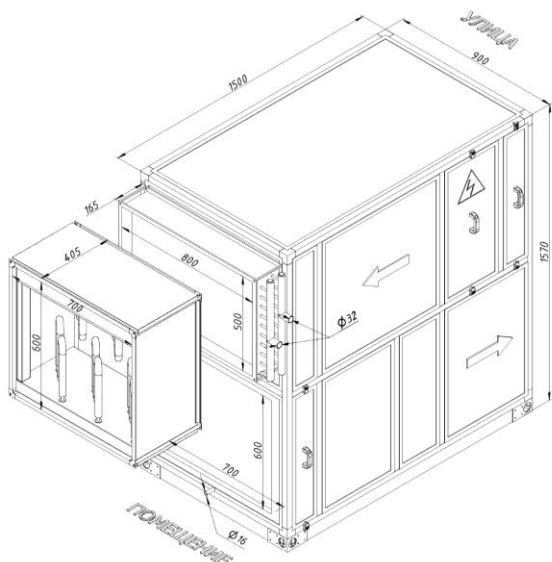
ПВВУ КЛИМАТРОНИК КТ-120Р
Модель № 1



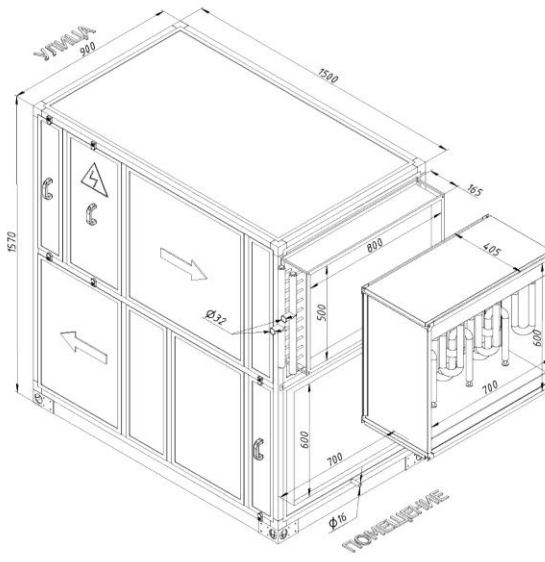
ПВВУ КЛИМАТРОНИК КТ-120Р
Модель № 2



ПВВУ КЛИМАТРОНИК КТ-180Р
Модель № 1



ПВВУ КЛИМАТРОНИК КТ-180Р
Модель № 2



КЛИМАТРОНИК КТ-МИКРА



Воздухопроизводительность: 200 м³/ч - 400 м³/ч

Холодопроизводительность: 0,6 кВт - 1,6 кВт

Теплопроизводительность: 0,8 кВт - 8,0 кВт

Количество типоразмеров: 3

Рабочие температуры наружного воздуха
для эффективной работы: от -30 °С до +30 °С

ПВВУ КЛИМАТРОНИК КТ-МИКРА - компактная приточно-вытяжная вентиляционная установка со встроенным реверсивным тепловым насосом, которая совмещает в себе функции вентиляции и кондиционирования для создания комфортного микроклимата в небольших помещениях. В любое время года осуществляет подачу свежего очищенного, охлажденного или подогретого воздуха, не применяя внешние блоки (ККБ, чиллеры) и удаление отработанного воздуха.

ОБЛАСТЬ ПРИМЕНЕНИЯ

- ▶ Гостиничные номера;
- ▶ Больничные палаты;
- ▶ Билетные кассы;
- ▶ Киоски печатной продукции;
- ▶ Кабины подъемных кранов;
- ▶ Блок-хаус (гараж, строительная бытовка);
- ▶ Офис, кабинет;
- ▶ Жилое помещение (комната, квартира);
- ▶ Торговый павильон;
- ▶ Дачный домик.

ФУНКЦИИ

- ▶ Подача свежего воздуха в помещение (100% воздухообмен);
- ▶ Очистка приточного воздуха;
- ▶ Охлаждение приточного воздуха с помощью встроенного реверсивного теплового насоса;
- ▶ Подогрев приточного воздуха с помощью встроенного реверсивного теплового насоса;
- ▶ Дополнительный нагрев приточного воздуха с помощью водяного или электрического калорифера (ТЭН);
- ▶ Удаление из помещения отработанного воздуха.

ОСОБЕННОСТИ

- ▶ Все элементы установки находятся в едином корпусе и готовы к работе;
- ▶ Корпус выполнен в каркасно-панельном исполнении, что добавляет оборудованию дополнительную шумо- и теплоизоляцию:
 - каркас из алюминиевого профиля;
 - панели с наполнением из вспененного пенополиуретана, толщина панели 25 мм (выше 25 мм. ОПЦИЯ);
 - корпус из оцинкованной стали с порошковой окраской в цвет RAL (ОПЦИЯ);

- ▶ Вентиляторы (ЕС-моторами) установлены в изолированных друг от друга приточном и вытяжном каналах и обеспечивают необходимый воздухообмен в помещении;
- ▶ Установка оснащена приточным и вытяжным воздушными фильтрами класса EU4 (класс EU5 и выше-опция), которые очищают воздух, подаваемый в помещение, и защищают важные узлы оборудования от всех видов загрязнений;
- ▶ Встроенный реверсивный тепловой насос, заправленный озонобезопасным фреоном R410A, состоит из компрессора и двух теплообменников (испаритель и конденсатор), охлаждает или нагревает приточный воздух для создания и поддержания в помещении комфортного микроклимата;
- ▶ Дополнительные нагреватель (водяной или электрический), при необходимости, с высокой точностью догревает приточный воздух до заданных значений;
- ▶ Встроенная система автоматики обеспечивает длительную слаженную работу оборудования без дополнительного вмешательства;
- ▶ Выносной пульт управления позволяет настраивать и контролировать все основные параметры работы ПВВУ КЛИМАТРОНИК КТ;
- ▶ Возможно удаленное подключение к компьютеру по стандартному протоколу Modbus.

ТЕХНИЧЕСКИЕ ХАРАКТЕРИСТИКИ КЛИМАТРОНИК КТ-МИКРА

НАИМЕНОВАНИЕ ХАРАКТЕРИСТИКИ		КЛИМАТРОНИК КТ-МИКРА-6	КЛИМАТРОНИК КТ-МИКРА-10				КЛИМАТРОНИК КТ-МИКРА-15		
		«—»	«—»	«Т»	«В»	«—»	«Т»	«В»	
Производительность подачи и забора воздуха:									
Номинальная	м³/час	200	300	300	300	400	400	400	
Максимальная	м³/час	250	400	400	400	600	600	600	
Минимальная	м³/час	120	200	200	200	250	250	250	
Мощность охлаждения приточного воздуха тепловым насосом ¹	кВт	0.6	1.1	1.1	1.1	1.5	1.5	1.5	
Мощность подогрева приточного воздуха тепловым насосом	кВт	0.8	1.2	1.2	1.2	1.6	1.6	1.6	
Тип электропитания установки		220V/1~/50Hz+N+PE	220V/1~/50Hz+N+PE	220V/1~/50Hz+N+PE	220V/1~/50Hz+N+PE	220V/1~/50Hz+N+PE	220V/1~/50Hz+N+PE	220V/1~/50Hz+N+PE	
Холодильный коэффициент COP		2,9-3,5	2,9-3,5	2,9-3,5	2,9-3,5	2,9-3,5	2,9-3,5	2,9-3,5	
Номинальное давление в сеть	Па	180	180	180	180	180	180	180	
Уровень шума при номинальной производительности воздуха на расстояние 1 метра от установки	дБ/А	46	46	46	46	46	46	46	
Фильтрация		EU4	EU4	EU4	EU4	EU4	EU4	EU4	
Автоматическое управление + выносной пульт		да	да	да	да	да	да	да	
Максимальная потребляемая мощность установки без догревателей	кВт	0.5	0.8	—	—	1.8	—	—	
Мощность дополнительного нагрева воздуха с помощью электрического нагревателя (ТЭН) - ОПЦИЯ	кВт	—	—	2.5	—	—	3.0	—	
Максимальная потребляемая мощность установки с дополнительным электрическим нагревателем (ТЭН)	кВт	—	—	3.3	—	—	4.8	—	
Мощность дополнительного нагрева воздуха с помощью водяного калорифера - ОПЦИЯ ²	кВт	—	—	—	6.0	—	—	8.0	
Максимальная потребляемая мощность установки с дополнительным водяным нагревателем	кВт	—	—	—	1.0	—	—	1.8	
Габаритные размеры, мм (без дополнительных блоков)									
Высота установки	мм	600	600	600	600	600	600	600	
Ширина установки	мм	400	500	500	500	500	500	500	
Длина установки (по ходу воздуха)	мм	600	700	700	700	700	700	700	
Присоединительный размер установки	мм	∅ 120	∅ 150	∅ 150	∅ 150	∅ 150	∅ 150	∅ 150	
Вес нетто	кг	22	27	29	29	27	29	29	
Размещение ³		внутреннее/ наружное	внутреннее/ наружное	внутреннее/ наружное	внутреннее/ наружное	внутреннее/ наружное	внутреннее/ наружное	внутреннее/ наружное	

Вид догревателя:

«—» Без догревателя

«Т» Электрический калорифер (ТЭН)

«В» Водяной калорифер

Установки комплектуются с водяным калорифером со смесительным узлом в сборе

* Технические параметры вправе быть изменены по усмотрению производителя

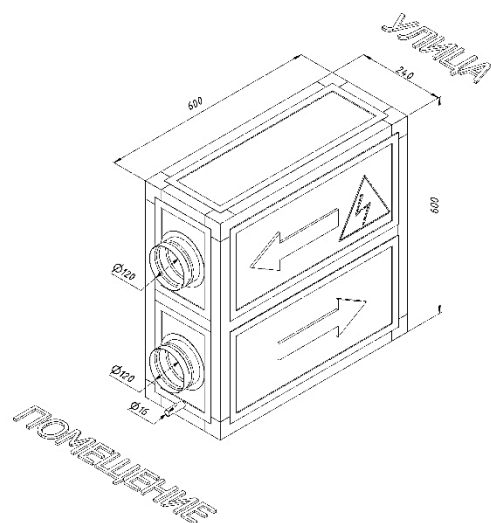
¹ При температуре внутри обслуживаемого помещения свыше +35 °С производитель не гарантирует соблюдение технических характеристик работающей установки.

² Температура подаваемого теплоносителя должна находиться в диапазоне 80 °С - 110 °С, а температура обратного теплоносителя не меньше 60°С, перепад давления не более 3,5 бар.

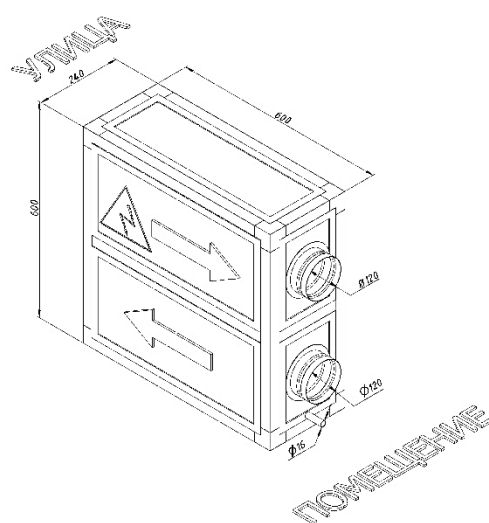
³ Если предусмотрен водяной калорифер, то он должен находиться в отапливаемом помещении

ГАБАРИТНЫЕ РАЗМЕРЫ КЛИМАТРОНИК КТ-МИКРА

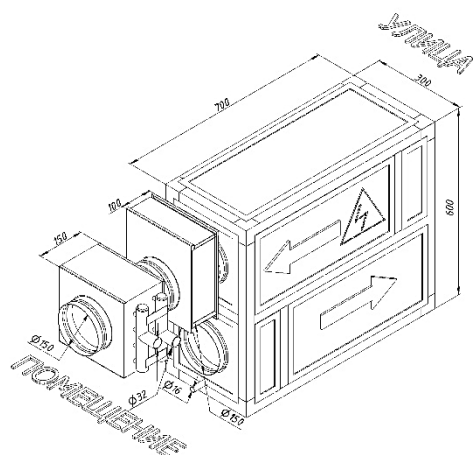
ПВВУ КЛИМАТРОНИК КТ-МИКРА 6
Модель № 1



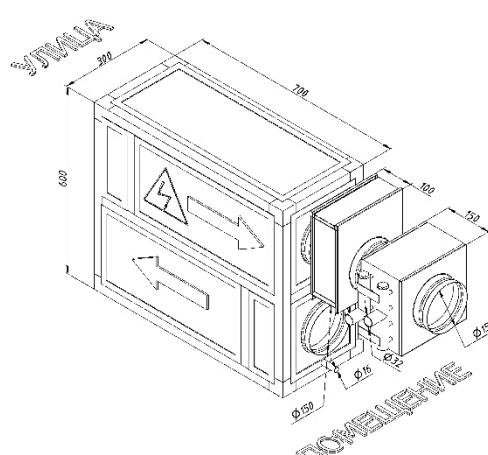
ПВВУ КЛИМАТРОНИК КТ-МИКРА 6
Модель № 2



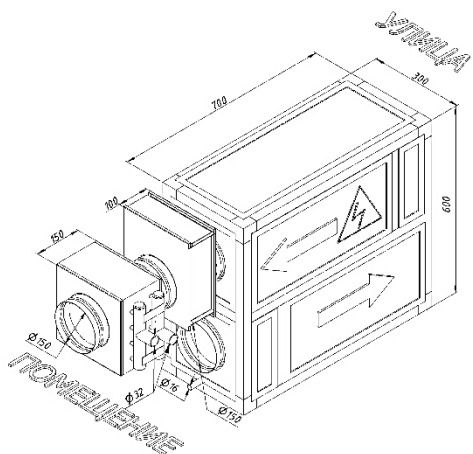
ПВВУ КЛИМАТРОНИК КТ-МИКРА 10
Модель № 1



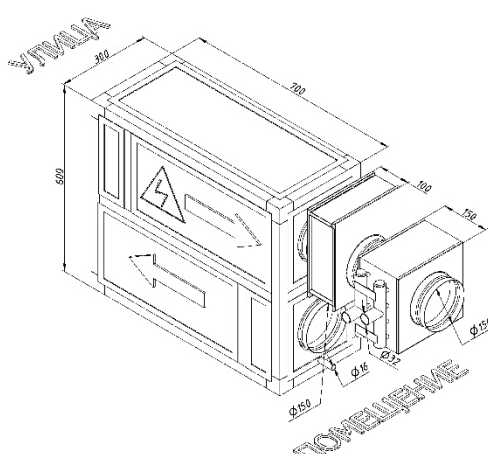
ПВВУ КЛИМАТРОНИК КТ-МИКРА 10
Модель № 2



ПВВУ КЛИМАТРОНИК КТ-МИКРА 15
Модель № 1



ПВВУ КЛИМАТРОНИК КТ-МИКРА 15
Модель № 2



КЛИМАТРОНИК КТ-АКВА



Воздухопроизводительность: 500 м³/ч - 4000 м³/ч

Осушение: 40 л/с – 400 л/с

Количество типоразмеров: 3

Хладагент: R410A

Рабочий диапазон температуры для эффективной работы: от +20 °С до +35 °С

КЛИМАТРОНИК КТ-АКВА - воздухоосушитель предназначен для удаления избыточного количества влаги из воздуха помещения, по принципу конденсации капель влаги на охлажденной поверхности.

ОБЛАСТЬ ПРИМЕНЕНИЯ

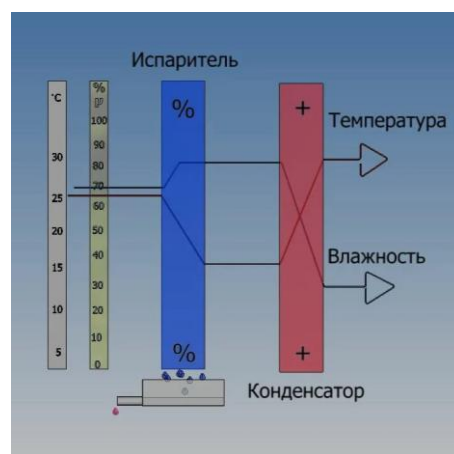
- ▶ Бассейн;
- ▶ Спортивный зал;
- ▶ Провизионный склад;
- ▶ В цокольных и подвальных помещениях;
- ▶ Любое помещение с повышенной влажностью.

ФУНКЦИИ

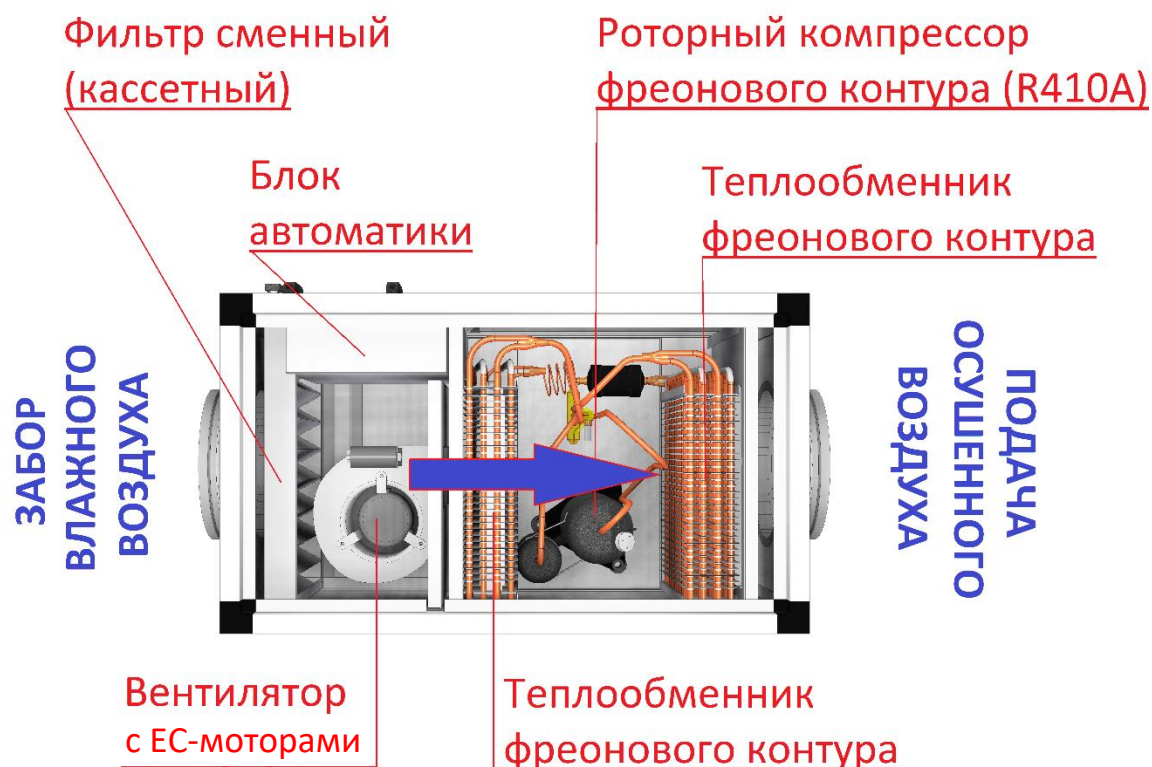
- ▶ Автоматическое поддержание влажности воздуха в помещении на уровне, заданном пользователем;
- ▶ Очистка воздуха в помещении от пыли с помощью встроенного воздушного фильтра класса очистки EU-4.

ОСОБЕННОСТИ

- ▶ Все элементы установки находятся в едином корпусе и готовы к работе;
- ▶ Корпус выполнен в каркасно-панельном исполнении, что добавляет оборудованию дополнительную шумо- и теплоизоляцию:
 - каркас из алюминиевого профиля;
 - панели с наполнением из вспененного пенополиуретана, толщина панели 25 мм (выше 25 мм. ОПЦИЯ).
- ▶ В осушителях КЛИМАТРОНИК КТ-АКВА влажный воздух последовательно проходит через испаритель и конденсатор холодильного контура, а осушка обеспечивается за счет конденсации влаги на поверхности испарителя;
- ▶ Осевшая на испарителе влага, собирается в поддон, к которому необходимо подключить систему дренажа со стоком в канализацию.
- ▶ Осушение воздуха осуществляется с помощью теплового насоса, в основе которого современные роторные компрессоры. Контур заправлен озонобезопасным фреоном R410A;
- ▶ В осушителе применены центробежные вентиляторы двухстороннего всасывания, что позволяет эксплуатировать осушитель в составе вентиляционной сети сопротивлением до 300- 400 Па;
- ▶ Задание и контроль необходимого уровня влажности производится с помощью гигростата, который устанавливается в осушаемом помещении;
- ▶ Осушители КЛИМАТРОНИК КТ-АКВА могут использоваться как автономно, так и в составе систем вентиляции и кондиционирования.
- ▶ Комплектация установки позволяет легко и быстро произвести монтаж. Для этого требуется подсоединить воздуховоды (при необходимости), линию слива конденсата и подвести электропитание.



СОСТАВ КЛИМАТРОНИК КТ-АКВА

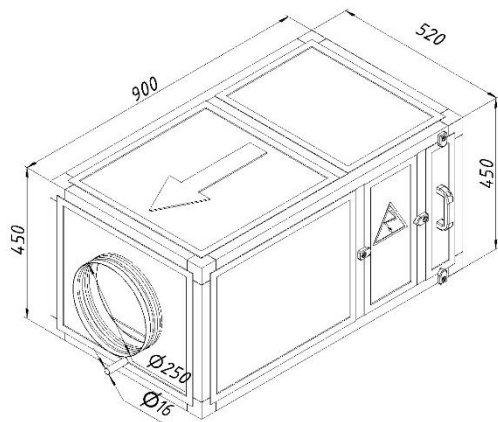


ТЕХНИЧЕСКИЕ ХАРАКТЕРИСТИКИ КЛИМАТРОНИК КТ-АКВА

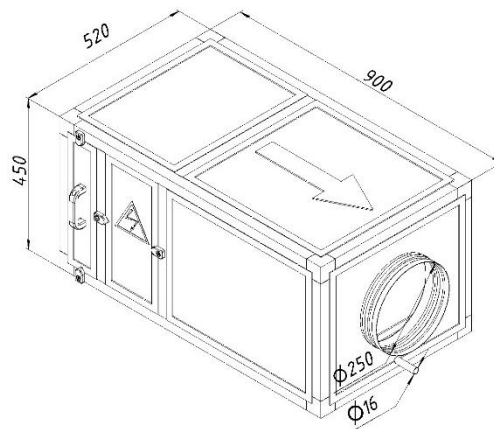
Наименование параметров		КЛИМАТРОНИК КТ-АКВА 100	КЛИМАТРОНИК КТ-АКВА 200	КЛИМАТРОНИК КТ-АКВА 400
Температура воздуха на входе в осушитель	°C	20 -35	20 -35	20 -35
Относительная влажность воздуха на входе в осушитель	%	45 – 100	45 – 100	45 – 100
Количество отводимого конденсата,				
При температуре воздуха 30°C и относительной влажности 80%	л/сутки	100	200	400
При температуре воздуха 28°C и относительной влажности 60%	л/сутки	85	175	310
При температуре воздуха 20°C и относительной влажности 60%	л/сутки	40	90	160
Производительность воздуха	м³/час	500-900	1200 – 2000	2000-4000
Максимальная потребляемая мощность осушителя	кВт	1.4	3.8	7
Режим работы		Круглосуточно	Круглосуточно	Круглосуточно
Уровень шума на расстояние 1 метра от осушителя		dBa до 56	до 56	до 56
Тип электропитания осушителя		220V/1~/50Hz+N+PE	220V/1~/50Hz+N+PE	380V/3~/50Hz+N+PE
Фильтрация		EU4	EU4	EU4
Автоматическое управление		да	да	да
Выносной пульт с ж/к дисплеем, управление скоростью вентиляции		опция	опция	опция
Габаритные размеры, мм				
Высота осушителя	мм	450	550	850
Ширина осушителя	мм	520	800	900
Длина осушителя (по ходу воздуха)	мм	900	1000	1300
Присоединительный размер	мм	ø 250	600x300	700x600
Вес нетто	кг	50	80	150
Фреон		R410A	R410A	R410A

ГАБАРИТНЫЕ РАЗМЕРЫ КЛИМАТРОНИК КТ-АКВА

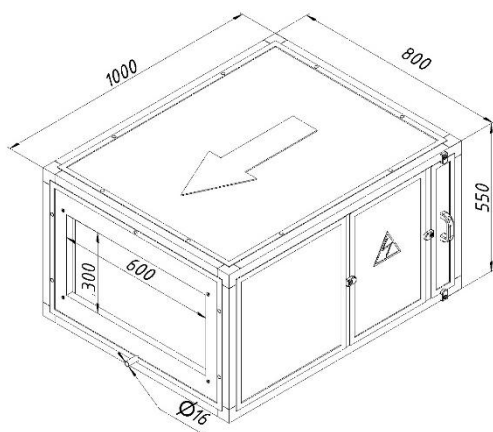
КЛИМАТРОНИК КТ-АКВА 100
Модель № 1



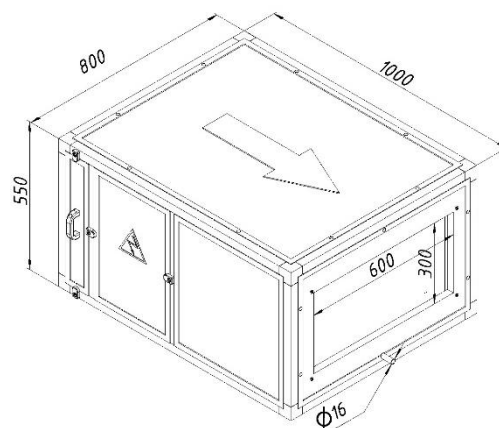
КЛИМАТРОНИК КТ-АКВА 100
Модель № 2



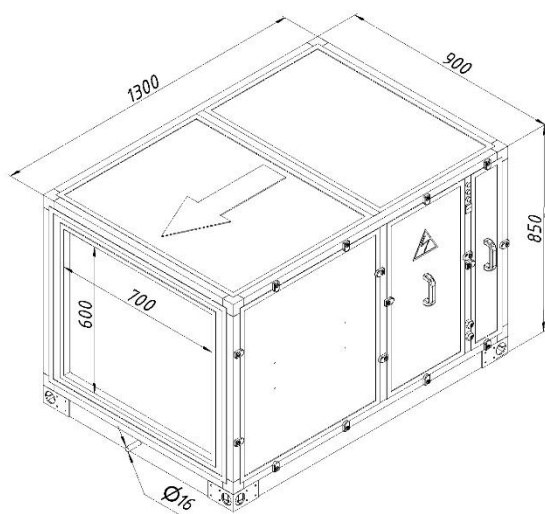
КЛИМАТРОНИК КТ-АКВА 200
Модель № 1



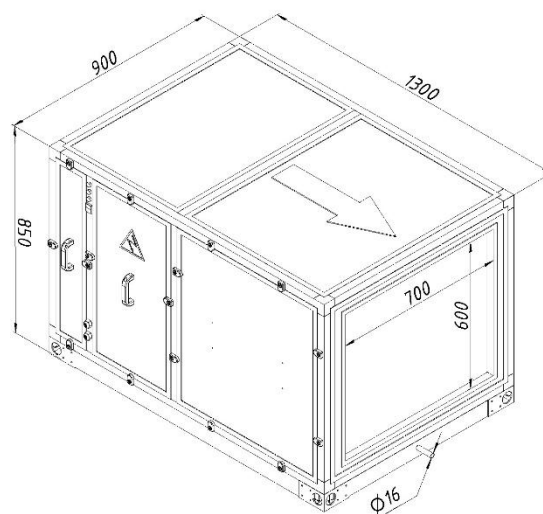
КЛИМАТРОНИК КТ-АКВА 200
Модель № 2



КЛИМАТРОНИК КТ-АКВА 400
Модель № 1



КЛИМАТРОНИК КТ-АКВА 400
Модель № 2



КЛИМАТРОНИК КТ АКВА СЛИМ



Воздухопроизводительность: 500 м³/ч - 4000 м³/ч

Осушение: 40 л/с – 400 л/с

Количество типоразмеров: 3

Хладагент: R410A

Рабочий диапазон температуры для эффективной работы: от +20 °С до +35 °С

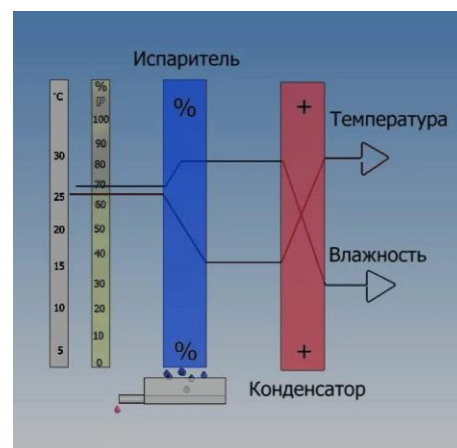
КЛИМАТРОНИК КТ-АКВА СЛИМ – пристенный воздухоосушитель предназначен для удаления избыточного количества влаги из воздуха помещения, по принципу конденсации капель влаги на охлажденной поверхности.

ОБЛАСТЬ ПРИМЕНЕНИЯ

- ▶ Бассейн;
- ▶ Спортивный зал;
- ▶ Провизионный склад;
- ▶ В цокольных и подвальных помещениях;
- ▶ Любое помещение с повышенной влажностью.

ФУНКЦИИ

- ▶ Автоматическое поддержание влажности воздуха в помещении на уровне, заданном пользователем;
- ▶ Очистка воздуха в помещении от пыли с помощью встроенного воздушного фильтра класса очистки EU-4.



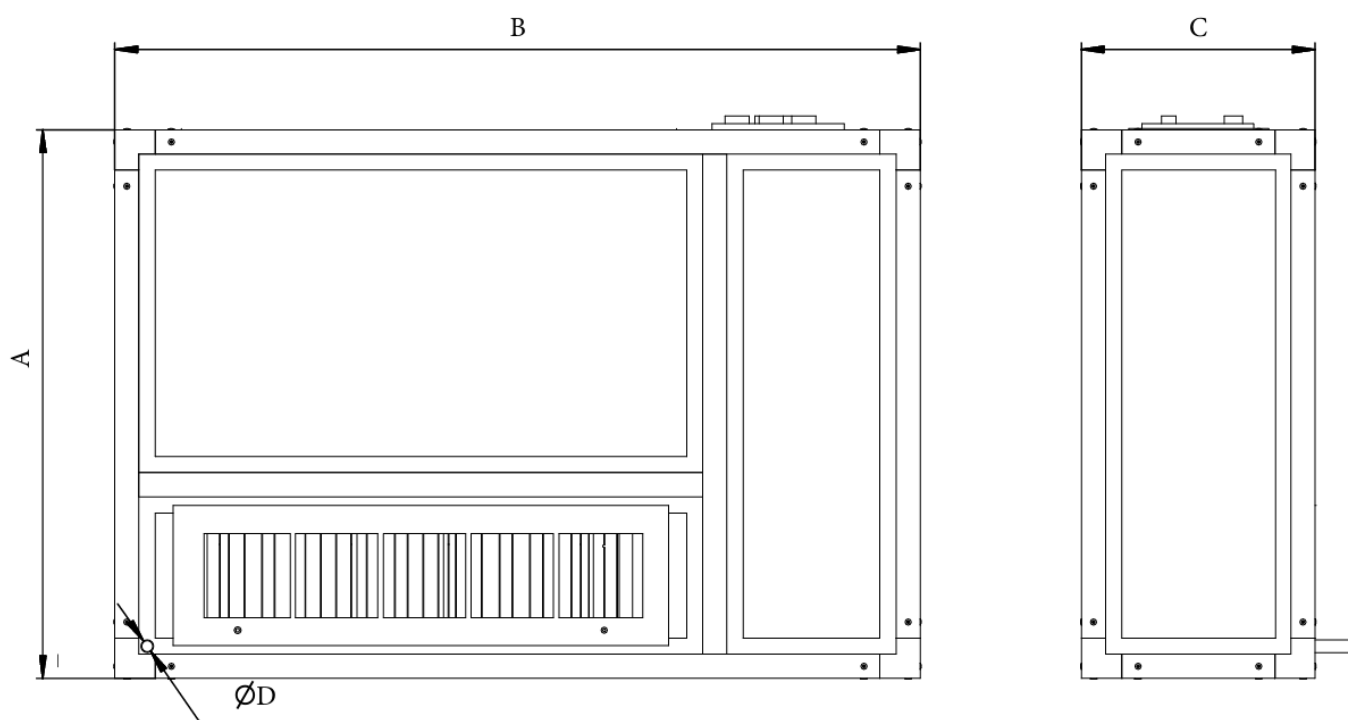
ОСОБЕННОСТИ

- ▶ Все элементы установки находятся в едином корпусе и готовы к работе;
- ▶ Корпус выполнен в каркасно-панельном исполнении, что добавляет оборудованию дополнительную шумо- и теплоизоляцию:
 - каркас из алюминиевого профиля;
 - панели изготовлены из вспененного пенополиуретана (толщина панели 25 мм);
- ▶ В осушителях КЛИМАТРОНИК КТ-АКВА-СЛИМ влажный воздух последовательно проходит через испаритель и конденсатор холодильного контура, а осушка обеспечивается за счет конденсации влаги на поверхности испарителя;
- ▶ Осевшая на испарителе влага, собирается в поддон, к которому необходимо подключить систему дренажа со стоком в канализацию.
- ▶ Осушение воздуха осуществляется с помощью теплового насоса, в основе которого современные роторные компрессоры. Контур заправлен озонобезопасным фреоном R410A;
- ▶ В осушителе применены центробежные вентиляторы двухстороннего всасывания с ЕС-мотором, что позволяет эксплуатировать осушитель в составе вентиляционной сети сопротивлением до 300- 400 Па;
- ▶ Задание и контроль необходимого уровня влажности производится с помощью гигростата, который устанавливается в осушаемом помещении;
- ▶ Комплектация установки позволяет легко и быстро произвести монтаж. Для этого требуется, линию слива конденсата и подвести электропитание.

ТЕХНИЧЕСКИЕ ХАРАКТЕРИСТИКИ КЛИМАТРОНИК КТ АКВА СЛИМ

НАИМЕНОВАНИЕ ПАРАМЕТРОВ		КЛИМАТРОНИК КТ-АКВА-СЛИМ 100	КЛИМАТРОНИК КТ-АКВА-СЛИМ 200	КЛИМАТРОНИК КТ-АКВА-СЛИМ 400
Температура воздуха на входе в осушитель	°С	20 -35	20 -35	20 -35
Относительная влажность воздуха на входе в осушитель	%	45 – 100	45 – 100	45 – 100
Количество отводимого конденсата,				
При температуре воздуха 30°С и относительной влажности 80%	л/сутки	100	200	400
При температуре воздуха 28°С и относительной влажности 60%	л/сутки	85	175	310
При температуре воздуха 20°С и относительной влажности 60%	л/сутки	40	90	160
Производительность воздуха	м³/час	500-900	1200 – 2000	2000-4000
Максимальная потребляемая мощность осушителя	кВт	1.4	3.8	7
Режим работы		Круглосуточно	Круглосуточно	Круглосуточно
Уровень шума на расстоянии 1 метра от осушителя	дВа	до 56	до 60	до 65
Тип электропитания осушителя		220V/1~/ 50Hz+N+PE	220V/1~/ 50Hz+N+PE	380V/3~/ 50Hz+N+PE
Фильтрация		EU4	EU4	EU4
Автоматическое управление		да	да	да
Выносной пульт с ж/к дисплеем, управление скоростью вентиляции		опция	опция	опция
Габаритные размеры, мм				
размер "А"	мм	680	780	980
размер "В"	мм	1000	1200	1600
размер "С"	мм	290	290	400
размер "D"	мм	d16	d16	d16
Фреон		R410A	R410A	R410A

ГАБАРИТНЫЕ РАЗМЕРЫ КТ АКВА СЛИМ



КЛИМАТРОНИК КТ ЛАГУНА ГР



Воздухопроизводительность: 600 м³/ч - 4500 м³/ч

Теплопроизводительность: 9,3 кВт – 72 кВт

Осушение: 100 л/сутки – 400 л/сутки

Количество типоразмеров: 5

Тип рекуператора: жидкостной

Хладагент: R410A

Рабочие температуры наружного воздуха для эффективной работы: от -30 °С до +30 °С

ПВВУ КЛИМАТРОНИК КТ-ЛАГУНА-ГР - приточно-вытяжная вентиляционная установка со встроенным тепловым насосом, жидкостным рекуператором и камерой рециркуляции, которая совмещает в себе функции вентиляции и удаления избыточного количества влаги из воздуха обслуживаемого помещения для создания комфортного микроклимата.

ОБЛАСТЬ ПРИМЕНЕНИЯ

- ▶ Бассейн;
- ▶ Спортивные залы;
- ▶ Производственные склады;
- ▶ Любое помещение с повышенной влажностью.

ФУНКЦИИ

- ▶ Подача свежего воздуха в помещение;
- ▶ Очистка приточного воздуха;
- ▶ Автоматическое поддержание влажности в помещении на уровне, заданном пользователем с помощью встроенного насоса;
- ▶ Нагрев приточного воздуха с помощью электрического калорифера (ТЭН) (в летний период);
- ▶ Дополнительное энергосбережение обеспечивается за счет встроенного жидкостного рекуператора (КПД жидкостного рекуператора 30-35%);
- ▶ Удаление из помещения отработанного воздуха.

ОСОБЕННОСТИ

- ▶ Все элементы установки находятся в едином корпусе и готовы к работе;
- ▶ Корпус выполнен в каркасно-панельном исполнении, что добавляет оборудованию дополнительную шумо и теплоизоляцию:
 - каркас из алюминиевого профиля;
 - панели с наполнением из вспененного пенополиуретана, толщина панели 25 мм (выше 25 мм. -ОПЦИЯ);
- ▶ Вентиляторы (с ЕС-мотором) с ЕС-технологией, направленной на снижение потребления энергии и увеличения напора (до 900 Па), установленные в изолированных друг от друга приточном и вытяжном каналах, обеспечивают необходимый воздухообмен в помещении;
- ▶ Установка оснащена приточным и вытяжным воздушными фильтрами класса EU4 (класс EU5 и выше-ОПЦИЯ), которые очищают воздух, подаваемый в помещение, и защищают важные узлы оборудования от всех видов загрязнений;

- ▶ Вентиляторы (ЕС-моторами) установлены в изолированных друг от друга приточном и вытяжном каналах и обеспечивают необходимый воздухообмен в помещении;
- ▶ Встроенный тепловой насос, заправленный озонобезопасным фреоном R410A, состоит из компрессора и двух теплообменников (испаритель и конденсатор), в летний период времени нагревает приточный воздух для создания и поддержания в помещении комфортного микроклимата;
- ▶ В зимний период водяной нагреватель при необходимости, с высокой точностью нагревает приточный воздух до заданных значений;
- ▶ В летний период электрический калорифер (ТЭН), при необходимости, с высокой точностью догревает приточный воздух до заданных значений;
- ▶ По сигналу от датчика влажности, установка входит в режим рециркуляции и начинает выполнять функцию осушения внутреннего воздуха с помощью встроенного теплового насоса заправленного озонобезопасным фреоном R410A. Обратно в режим вентиляции установка возвращается после того, как датчик влажности, даст сигнал о том, что в помещении достигнуто требуемое значение влажности воздуха.
- ▶ Встроенный жидкостной рекуператор обеспечивает дополнительное энергосбережение, которое достигает 35% в зависимости от разности температур и от объема воздухообмена;
- ▶ Встроенная система автоматики обеспечивает длительную слаженную работу оборудования без дополнительного вмешательства;
- ▶ Выносной пульт управления позволяет настраивать и контролировать все основные параметры работы ПВВУ КЛИМАТРОНИК КТ-ЛАГУНА-ГР;
- ▶ Возможно удаленное подключение к компьютеру по стандартному протоколу Modbus.

ТЕХНИЧЕСКИЕ ХАРАКТЕРИСТИКИ КЛИМАТРОНИК КТ-МИКРА

НАИМЕНОВАНИЕ ХАРАКТЕРИСТИКИ		КЛИМАТРО-НИК КТ-ЛАГУНА 40ГР	КЛИМАТРО-НИК КТ-ЛАГУНА 60ГР	КЛИМАТРО-НИК КТ-ЛАГУНА 80ГР	КЛИМАТРО-НИК КТ-ЛАГУНА 120ГР	КЛИМАТРО-НИК КТ-ЛАГУНА 180ГР
Площадь зеркала воды	м ²	20	32	48	75	100
Производительность подачи и забора воздуха:						
Номинальная	м ³ /час	900	1350	2000	3000	4500
Максимальная	м ³ /час	1050	1600	2950	4000	5900
Минимальная	м ³ /час	500	750	1100	1750	2600
Рабочее давление при номинальной производительности	Па	300	300	300	300	300
Количество отводимого конденсата ¹						
Рециркуляция 100%	кг/ч	3.50	4.50	6.50	10.50	13.50
Наружный воздух 30 %	кг/ч	4.60	7.10	10.70	15.80	23.80
по нормам VDI 2089	кг/ч	5.40	8.10	11.80	18.20	27.40
Мощность теплового насоса	кВт	3.20	5.80	8.10	10.30	16.80
Холодильный коэффициент		4,5-5,2	4,5-5,2	4,5-5,2	4,5-5,2	4,5-5,2
КПД жидкостного рекуператора	%	≈ 35	≈ 35	≈ 35	≈ 35	≈ 35
Тип электропитания установки		220V/1~/50Hz+N+PE	380V/3~/50Hz+N+PE	380V/3~/50Hz+N+PE	380V/3~/50Hz+N+PE	380V/3~/50Hz+N+PE
Уровень шума при номинальной производительности воздуха на расстоянии 1 метра от установки для серии	dB/A	до 86	до 86	до 86	до 86	до 86
Фильтрация		EU4	EU4	EU4	EU4	EU4
Автоматическое управление + выносной пульт		да	да	да	да	да
Функция контроля влажности		да	да	да	да	да
Клапан воздушный с электроприводом с возвратной пружиной	шт	2	2	2	2	2
Мощность нагрева воздуха с помощью водяного калорифера ²	кВт	16.0	22.0	34.0	44.0	72.0
Максимальная потребляемая мощность установки с водяным калорифером	кВт	2.3	2.8	4.3	5.9	7.6
Габаритные размеры (без дополнительных блоков)						
Высота установки	мм	890	1000	1200	1470	1600
Ширина установки	мм	470	600	700	850	900
Длина установки (по ходу воздуха)	мм	1560	1700	2000	2050	2300
Присоединительный размер установки	мм	300x300	400x300	500x400	700x400	700x600
Фреон		R410A	R410A	R410A	R410A	R410A

Данные по мощности осушения предоставлены на основе рекомендаций АВОК 7.5–201

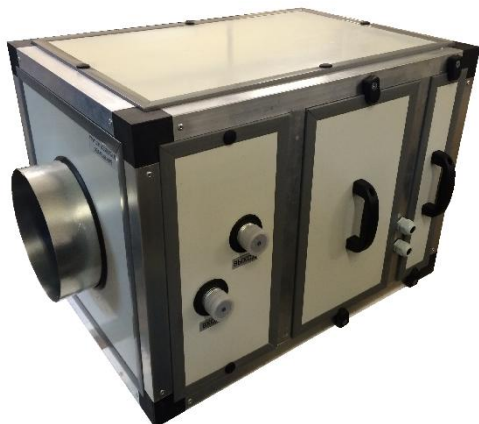
¹ Данные приведены при параметрах вытяжного воздуха 30 °С и относительной влажности 55 %.

² Температура подаваемого теплоносителя должна быть не ниже диапазона 80/60 °С, перепад давления не более 3,5 бар.

Установки комплектуются с водяным калорифером со смесительным узлом в сборе

* Технические параметры вправе быть изменены по усмотрению производителя

КЛИМАТРОНИК КТ-УЮТ



Воздухопроизводительность: 500 м³/ч - 2000 м³/ч

Теплопроизводительность: 2 кВт – 34 кВт

Количество типоразмеров: 4

КЛИМАТРОНИК КТ-УЮТ - Компактная приточная установка с интегрированной системой управления и электрическим или водяным нагревателем воздуха.

ФУНКЦИИ

- ▶ Подача свежего воздуха в помещение;
- ▶ Очистка приточного воздуха;
- ▶ Нагрев приточного воздуха с помощью электрического калорифера (ТЭН).

СОСТАВ

- ▶ Фильтрующая секция с фильтром G4;
- ▶ Вентиляторы с ЕС-моторами;
- ▶ Секция дополнительного нагревателя;
- ▶ Смесительный узел в сборе, для установок с водяным калорифером.

ОСОБЕННОСТИ

- ▶ Все элементы установки находятся в едином корпусе и готовы к работе;
- ▶ Корпус выполнен в каркасно-панельном варианте, что добавляет оборудованию дополнительную шумо- и теплоизоляцию:
 - каркас из алюминиевого профиля;
 - панели с наполнением из вспененного пенополиуретана, толщина панели 25 мм (выше 25 мм. -ОПЦИЯ);
- ▶ Установка оснащена современными энергоэффективными вентиляторами с ЕС-моторами;
- ▶ Встроенная система управления обеспечивает простоту монтажа и удобство эксплуатации;
- ▶ Электрические нагреватели с защитой от перегрева;
- ▶ Водяные калориферы с защитой от замерзания по датчику обратной воды (термостат защиты от замерзания);
- ▶ Компактная конструкция;
- ▶ Удобная конструкция для сервисного обслуживания;
- ▶ Воздушный клапан с электрическим приводом (опция);
- ▶ Встроенная система автоматики обеспечивает длительную слаженную работу оборудования без дополнительного вмешательства;
- ▶ Выносной пульт управления позволяет настраивать и контролировать все основные параметры работы ПВВУ КЛИМАТРОНИК КТ-УЮТ;
- ▶ Возможно удаленное подключение к компьютеру по стандартному протоколу Modbus.

ТИП НАГРЕВА ВОЗДУХА

- ▶ Электрический калорифер (ТЭН);
- ▶ Водяной калорифер.

Регулирование температуры осуществляется с помощью смесительного узла.

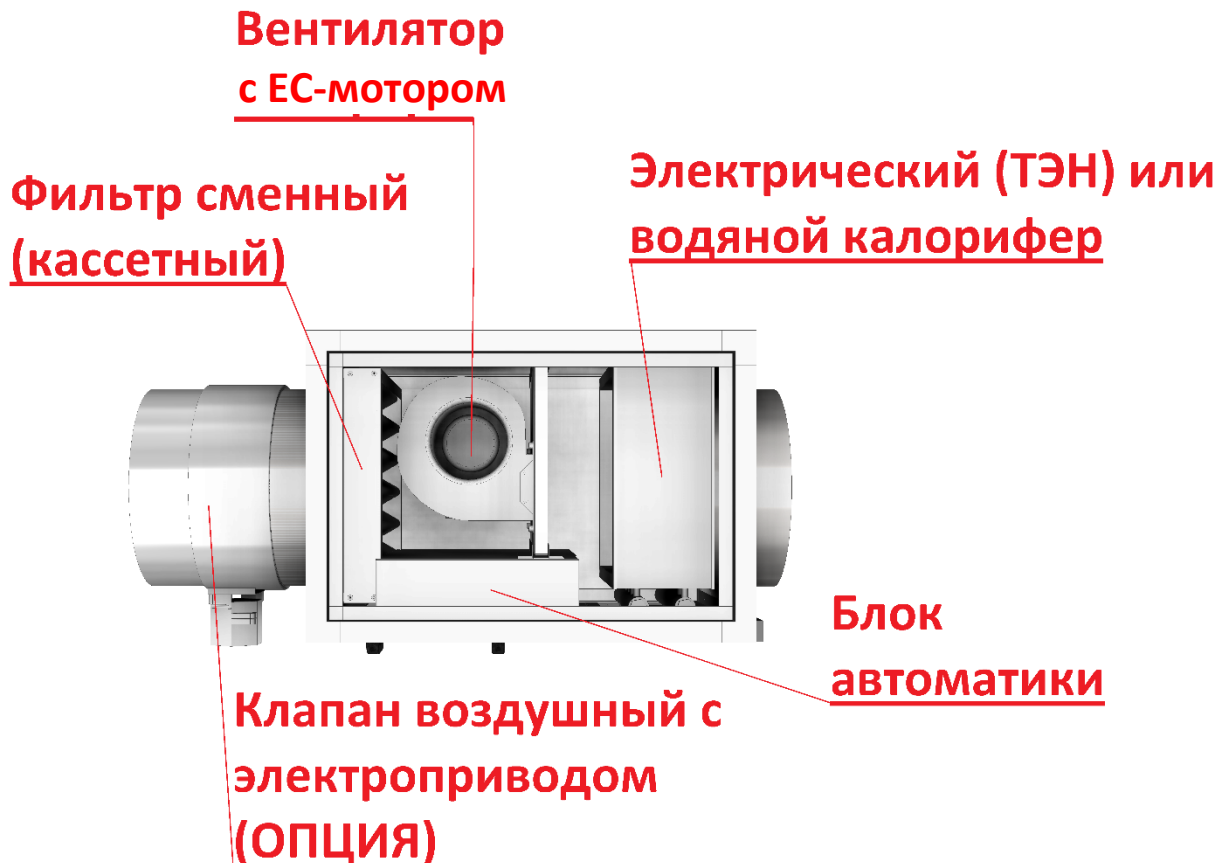
Смесительные узлы поставляются в собранном виде и состоят из следующих элементов:

- ▶ шаровые краны, предназначены для отключения узла от тепловой сети;
- ▶ фильтр грубой очистки, предназначен для очистки теплоносителя от загрязнений;
- ▶ трехходовой клапан с электроприводом с плавным управлением, предназначен для регулирования мощности водяных калориферов;
- ▶ Насос, входящий в состав узла, имеет три скорости вращения вала, оснащен электродвигателем с мокрым ротором. Насос необходим, прежде всего, для компенсации потерь в смесительном узле и на теплообменнике. Также насос является одним из элементов системы защиты теплообменника от замораживания;
- ▶ Байпасная линия, включает в себя обратный клапан и балансировочный вентиль и предназначена для организации циркуляции теплоносителя в контуре котла с постоянным расходом. Балансировочный вентиль служит для обеспечения оптимальной потери давления на байпасе. Обратный клапан предотвращает перетекание обратного теплоносителя в подающую линию;
- ▶ Также имеются гибкие подводки, изготовленные из нержавеющей стали и предназначенные для облегчения монтажа смесительных узлов.



Регулирование осуществляется изменением температуры входящего теплоносителя при смешивании прямого и обратного теплоносителя, при этом поток теплоносителя через теплообменник остается постоянным.

СОСТАВ КЛИМАТРОНИК КТ-АКВА



ТЕХНИЧЕСКИЕ ХАРАКТЕРИСТИКИ КЛИМАТРОНИК КТ-УЮТ

НАИМЕНОВАНИЕ ХАРАКТЕРИСТИКИ		КЛИМАТРОНИК КТ-УЮТ 500		КЛИМАТРОНИК КТ-УЮТ 1000		КЛИМАТРОНИК КТ-УЮТ 1500		КЛИМАТРОНИК КТ-УЮТ 2000	
		«Т»	«В»	«Т»	«В»	«Т»	«В»	«Т»	«В»
Производительность подачи воздуха	м ³ /ч	500	500	1000	1000	1500	1500	2000	2000
Мощность нагрева воздуха с помощью электрического нагревателя (ТЭН)	кВт	2.0	—	4.0	—	6.0	—	8.0	—
Максимальная потребляемая мощность установки с электрическим нагревателем (ТЭН)	кВт	2.4	—	4.4	—	7.0	—	9.3	—
Мощность нагрева воздуха с помощью водяного калорифера ¹	кВт	—	9.0	—	17.0	—	28.0	—	34.0
Максимальная потребляемая мощность установки с водяным калорифером	кВт	—	0,3	—	0,4	—	0,9	—	1,1
Автоматическое управление + выносной пульт		да	да	да	да	да	да	да	да
Фильтрация		EU4	EU4	EU4	EU4	EU4	EU4	EU4	EU4
Тип электропитания установки		220V/1~/ 50Hz+N+PE*	220V/1~/ 50Hz+N+P E*	220V/1~/ 50Hz+N+P E*	220V/1~/ 50Hz+N+P E*	220V/1~/ 50Hz+N+P E*	220V/1~/ 50Hz+N+P E*	220V/1~/ 50Hz+N+P E*	220V/1~/ 50Hz+N+P E*
Уровень шума при номинальной производительности воздуха на расстояние 1 метра от установки	дБ(А)	46	46	46	46	47	47	47	47
Габаритные размеры без дополнительных блоков:									
Высота установки	мм	350	350	450	450	550	550	550	550
Ширина установки	мм	360	360	450	450	550	550	650	650
Длина установки (по ходу воздуха)	мм	650	650	650	650	650	650	650	650
Вес нетто	кг	14	14	18	18	25	25	32	32
Диаметр подсоединительных патрубков установки с водяным калорифером	дюйм	—	1/2	—	1/2	—	1/2	—	1
Присоединительный размер установки	мм	200 ∅	200 ∅	250 ∅	250 ∅	315	315	600x350	600x350

Вид нагревателя:

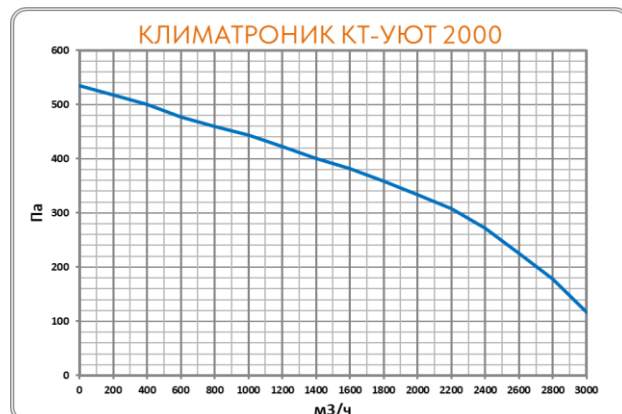
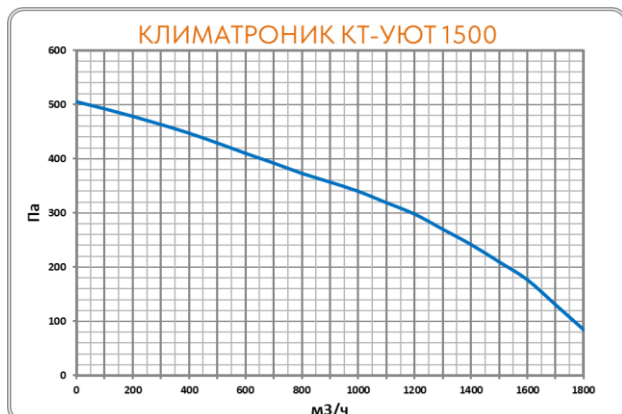
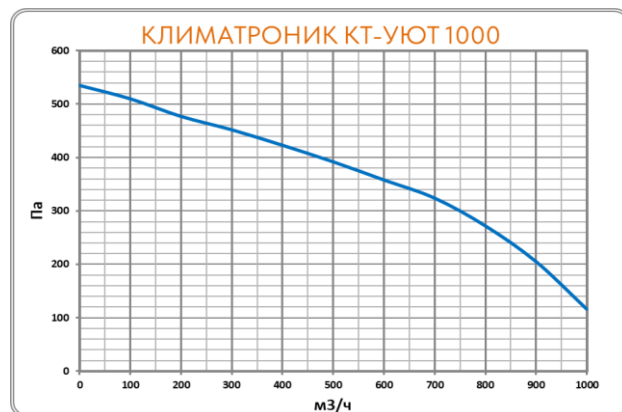
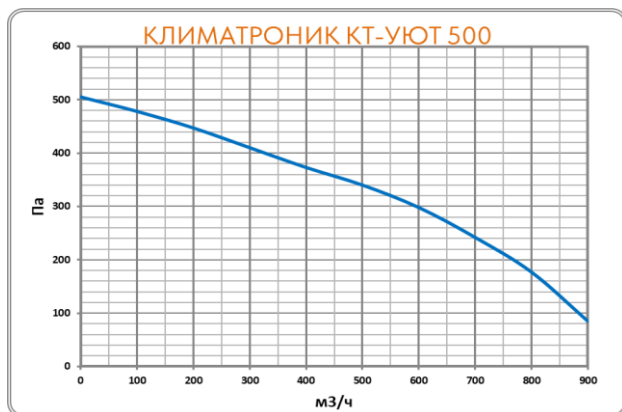
«Т» Электрический калорифер (ТЭН)
«В» Водяной калорифер

¹ Температура подаваемого теплоносителя должна находиться в диапазоне 80 °С - 110 °С, а температура обратного теплоносителя не меньше 60°С, перепад давления не более 3,5 бар.

Установки комплектуются с водяным калорифером со смесительным узлом в сборе.

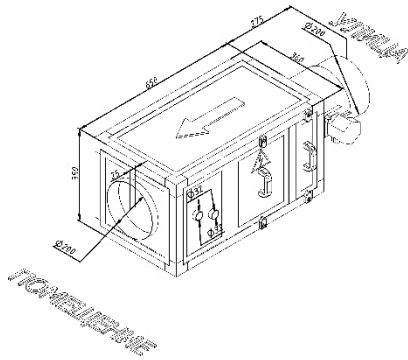
* Технические параметры вправе быть изменены по усмотрению производителя

АЭРОДИНАМИЧЕСКИЕ ХАРАКТЕРИСТИКИ КЛИМАТРОНИК КТ-УЮТ

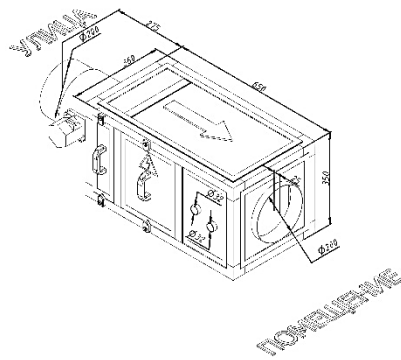


ГАБАРИТНЫЕ РАЗМЕРЫ КЛИМАТРОНИК КТ-УЮТ

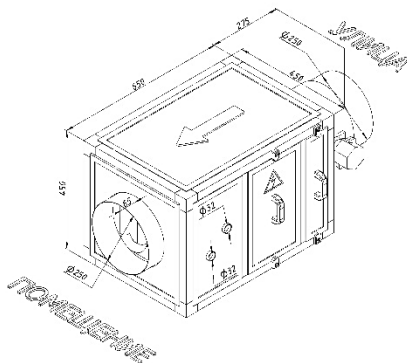
КЛИМАТРОНИК КТ-УЮТ 500
Модель № 1



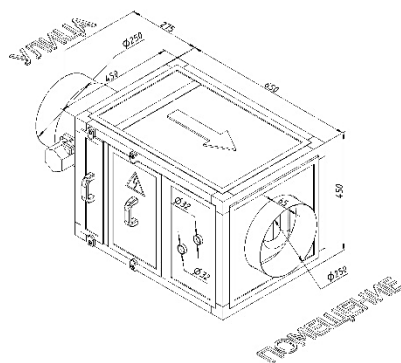
КЛИМАТРОНИК КТ-УЮТ 500
Модель № 2



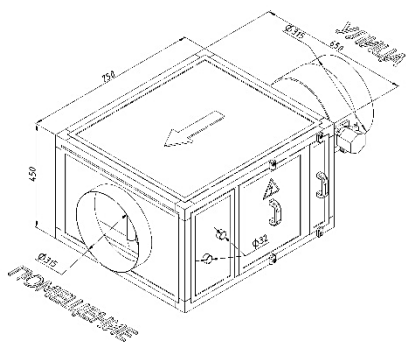
КЛИМАТРОНИК КТ-УЮТ 1000
Модель № 1



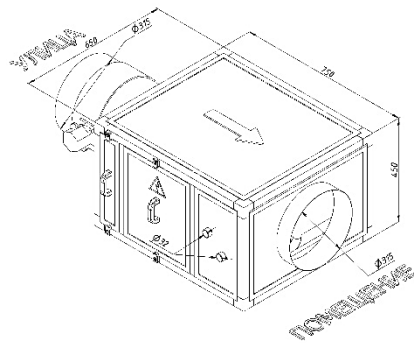
КЛИМАТРОНИК КТ-УЮТ 1000
Модель № 2



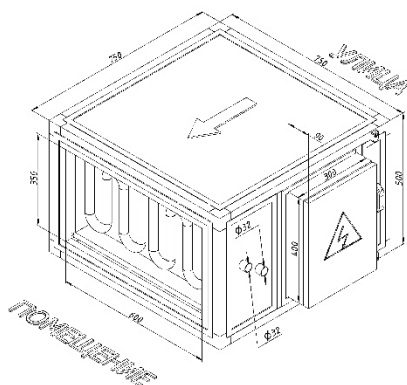
КЛИМАТРОНИК КТ-УЮТ 1500
Модель № 1



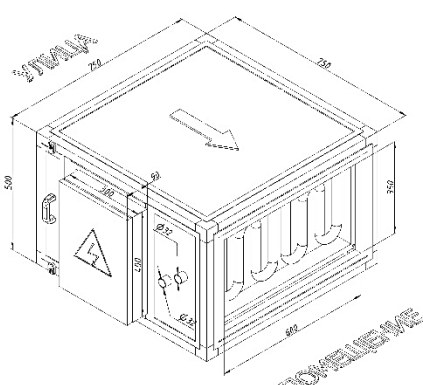
КЛИМАТРОНИК КТ-УЮТ 1500
Модель № 2



КЛИМАТРОНИК КТ-УЮТ 2000
Модель № 1



КЛИМАТРОНИК КТ-УЮТ 2000
Модель № 2



КЛИМАТРОНИК КТ-ПРО



Воздухопроизводительность: 500 м³/ч – 30000 м³/ч

Холодопроизводительность / Теплопроизводительность
встроенного теплового насоса: 4 кВт - 180 кВт

Количество типоразмеров: 12

Тип рекуператора: жидкостной; пластинчатый; роторный.

Хладагент: R410A

Рабочие температуры наружного воздуха для
эффективной работы: от -30 °С до +30 °С

ПВВУ КЛИМАТРОНИК КТ-ПРО – высокотехнологичная, энергосберегающая приточно-вытяжная вентиляционная установка со встроенным реверсивным тепловым насосом (ТН-серия), роторным, жидкостным или пластинчатым рекуператором, которая совмещает в себе вентиляцию и кондиционирование для создания комфортного микроклимата в помещениях различного назначения. В любое время года осуществляет подачу свежего очищенного, охлажденного или подогретого воздуха, не применяя внешние блоки (ККБ, чиллеры) и удаляет отработанный воздух.

ОБЛАСТЬ ПРИМЕНЕНИЯ

- ▶ Жилые помещения;
- ▶ Рестораны, общепит;
- ▶ Административные помещения;
- ▶ Медицинские помещения;
- ▶ Торговые помещения;
- ▶ Спортивные залы;
- ▶ Промышленные помещения.

ФУНКЦИИ

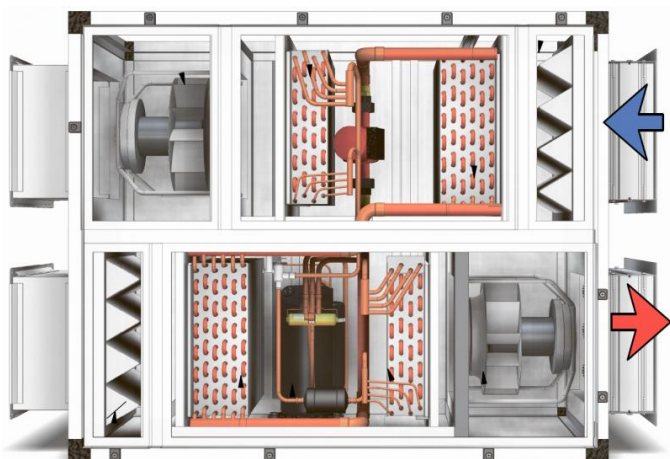
- ▶ Подача свежего воздуха в помещение (100% воздухообмен);
- ▶ Очистка приточного воздуха;
- ▶ Охлаждение приточного воздуха с помощью встроенного реверсивного теплового насоса (ТН-серия);
- ▶ Подогрев приточного воздуха с помощью встроенного реверсивного теплового насоса;
- ▶ Дополнительный нагрев приточного воздуха с помощью водяного или электрического калорифера;
- ▶ Дополнительное энергосбережение осуществляется за счет жидкостного, пластинчатого или роторного рекуператора;
- ▶ Удаление из помещения отработанного воздуха.

ОСОБЕННОСТИ

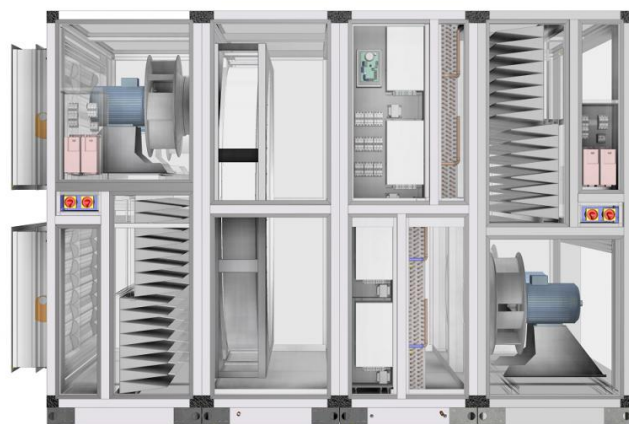
- ▶ Все элементы установки находятся в едином корпусе или нескольких блоках, разделенных для удобства транспортировки и монтажа;
- ▶ Корпус выполнен в каркасно-панельном варианте, что добавляет оборудованию дополнительную шумо- и теплоизоляцию:
 - каркас из алюминиевого профиля;
 - панели с наполнением из вспененного пенополиуретана (толщина панели до 8000 м³/ч – 25 мм, свыше 8000 м³/ч – 45 мм)
- ▶ Вентиляторы по ЕС-технологии, направленной на снижение потребления энергии и увеличения напора, установленные в изолированных друг от друга приточном и вытяжном каналах, и обеспечивают необходимый воздухообмен в помещении;

- ▶ Установка оснащена приточным и вытяжным воздушными фильтрами класса EU4 (класс EU5 и выше-опция). Фильтры очищают воздух в помещении и защищают важные узлы и агрегаты оборудования от всех видов механических загрязнений;
- ▶ Встроенный реверсивный тепловой насос, заправленный озонобезопасным фреоном R410A, состоит из компрессора и двух теплообменников (испаритель и конденсатор), осушает, охлаждает или нагревает наружный воздух для создания и поддержания в помещении комфортного микроклимата;
- ▶ Жидкостной рекуператор представляет собой замкнутый контур, в котором циркулирует жидкий теплоноситель. КПД этого рекуператора может достигать 35% в зависимости от разности температур и от объема воздухообмена. Стоимость этого рекуператора существенно ниже, чем у роторного и пластинчатого, что позволяет широко их использовать;
- ▶ Пластинчатый рекуператор при отсутствии какие-либо потребителей электроэнергии обладает КПД до 92%. Рекуператор не имеет движущихся частей, устроен просто, что облегчает его техническое обслуживание. Особая конструкция рекуператора обеспечивает отсутствие влагообмена и перетока отработанного воздуха между приточным и вытяжным воздухом;
- ▶ Роторный рекуператор обладает КПД до 85%, при этом позволяет возвращать не только тепло, но и влагу. Имеют движущиеся части, поэтому необходимо проводить регулярное техническое обслуживание;
- ▶ Дополнительные нагреватели (водяные и/или электрические), при необходимости, с высокой точностью догревают наружный воздух до заданных значений;
- ▶ Встроенная система автоматики обеспечивает длительную слаженную работу оборудования без дополнительного вмешательства;
- ▶ Выносной пульт управления позволяет настраивать и контролировать все основные параметры работы ПВВУ КЛИМАТРОНИК КТ-ПРО;
- ▶ Возможно удаленное подключение к компьютеру по стандартному протоколу Modbus.

КЛИМАТРОНИК КТ-ПРО ГР



КЛИМАТРОНИК КТ-ПРО РР



КЛИМАТРОНИК КТ-ПРО-ПР



ТЕХНИЧЕСКИЕ ХАРАКТЕРИСТИКИ КЛИМАТРОНИК КТ-ПРО

ЖИДКОСТНОЙ РЕКУПЕРАТОР

		КТ-ПРО-ГР-1500	КТ-ПРО-ГР-2500	КТ-ПРО-ГР-4000	КТ-ПРО-ГР-6000	КТ-ПРО-ГР-8000	КТ-ПРО-ГР-10000	КТ-ПРО-ГР-12500	КТ-ПРО-ГР-15000	КТ-ПРО-ГР-20000	КТ-ПРО-ГР-25000	КТ-ПРО-ГР-30000
Номинальная производительность подачи и забора воздуха:	м³/час	1500	2500	4000	6000	8000	10000	12500	15000	20000	25000	30000
Мощность охлаждения приточного воздуха тепловым насосом 1	кВт	6.3	12.0	24.0	36.0	48.0	60.0	76.0	90.0	120.0	150.0	180.0
Мощность подогрева приточного воздуха тепловым насосом	кВт	7.2	13.0	25.6	38.4	51.2	64.0	81.0	96.0	128.0	160.0	192.0
Максимальная потребляемая мощность установки без догревателей	кВт	3.4	6.7	11.8	18.8	24.2	28.5	36.4	45.5	56.2	69.5	81.4
Дополнительный нагрев воздуха с помощью электрического нагревателя (ТЭН) и/или водяного калорифера согласно требований	да	да	да	да	да	да	да	да	да	да	да	да
Тип электропитания установки		220V/1~/50Hz+N+PE	220V/1~/50Hz+N+PE	380V/3~/50Hz+N+PE	380V/3~/50Hz+N+PE	380V/3~/50Hz+N+PE	380V/3~/50Hz+N+PE	380V/3~/50Hz+N+PE	380V/3~/50Hz+N+PE	380V/3~/50Hz+N+PE	380V/3~/50Hz+N+PE	380V/3~/50Hz+N+PE
Автоматическое управление + выносной пульт	да	да	да	да	да	да	да	да	да	да	да	да
КПД жидкостного рекуператора	%	до 35	до 35	до 35	до 35	до 35	до 35	до 35	до 35	до 35	до 35	до 35
Фильтрация		EU4-EU14	EU4-EU14	EU4-EU14	EU4-EU14	EU4-EU14	EU4-EU14	EU4-EU14	EU4-EU14	EU4-EU14	EU4-EU14	EU4-EU14
Габаритные размеры, мм (без дополнительных блоков)												
Высота установки	мм	от 1100	от 1300	от 1480	от 1700	от 2080	от 2100	от 2300	от 2660	от 2660	от 3300	от 3300
Ширина установки	мм	от 600	от 700	от 900	от 1000	от 1050	от 1150	от 1300	от 1360	от 1600	от 1700	от 1950
Длина установки (по ходу воздуха)	мм	от 2300	от 2500	от 2840	от 3140	от 3400	от 3550	от 3550	от 3600	от 3800	от 4000	от 4400
Присоединительный размер установки	мм	400x400	500x400	600x600	800x700	950x800	950x950	1000x1000	1200x1150	1350x1350	1500x1500	1800x1600
Толщина корпуса	мм	25	25	25	25	45	45	45	45	45	45	45
Размещение ²		внутреннее/наружное	внутреннее/наружное	внутреннее/наружное	внутреннее/наружное	внутреннее/наружное	внутреннее/наружное	внутреннее/наружное	внутреннее/наружное	внутреннее/наружное	внутреннее/наружное	внутреннее/наружное
Фреон		R410A	R410A	R410A	R410A	R410A	R410A	R410A	R410A	R410A	R410A	R410A

¹ При температуре внутри обслуживаемого помещения свыше +35 °С производитель не гарантирует соблюдение технических характеристик работающей установки.

² Если предусмотрен водяной калорифер, то он должен находиться в отапливаемом помещении.

ПЛАСТИНЧАТЫЙ РЕКУПЕРАТОР

		КТ-ПРО-ПР-1500	КТ-ПРО-ПР-2500	КТ-ПРО-ПР-4000	КТ-ПРО-ПР-6000	КТ-ПРО-ПР-8000	КТ-ПРО-ПР-10000	КТ-ПРО-ПР-12500	КТ-ПРО-ПР-15000	КТ-ПРО-ПР-20000	КТ-ПРО-ПР-25000	КТ-ПРО-ПР-30000
Номинальная производительность подачи и забора воздуха:	м³/час	1500	2500	4000	6000	8000	10000	12500	15000	20000	25000	30000
Мощность охлаждения приточного воздуха тепловым насосом 1	кВт	6.3	12.0	24.0	36.0	48.0	60.0	76.0	90.0	120.0	150.0	180.0
Мощность подогрева приточного воздуха тепловым насосом	кВт	7.2	13.0	25.6	38.4	51.2	64.0	81.0	96.0	128.0	160.0	192.0
Максимальная потребляемая мощность установки без догревателей	кВт	3.1	6.4	11.5	18.5	23.9	28.2	36.1	45.2	55.9	69.2	81.1
Дополнительный нагрев воздуха с помощью электрического нагревателя (ТЭН) и/или водяного калорифера согласно требований	да	да	да	да	да	да	да	да	да	да	да	да
Тип электропитания установки		220V/1~/50Hz+N+PE	220V/1~/50Hz+N+PE	380V/3~/50Hz+N+PE	380V/3~/50Hz+N+PE	380V/3~/50Hz+N+PE	380V/3~/50Hz+N+PE	380V/3~/50Hz+N+PE	380V/3~/50Hz+N+PE	380V/3~/50Hz+N+PE	380V/3~/50Hz+N+PE	380V/3~/50Hz+N+PE
Автоматическое управление + выносной пульт	да	да	да	да	да	да	да	да	да	да	да	да
КПД пластинчатого рекуператора	%	до 92	до 92	до 92	до 92	до 92	до 92	до 92	до 92	до 92	до 92	до 92
Фильтрация		EU4-EU14	EU4-EU14	EU4-EU14	EU4-EU14	EU4-EU14	EU4-EU14	EU4-EU14	EU4-EU14	EU4-EU14	EU4-EU14	EU4-EU14
Габаритные размеры, мм (без дополнительных блоков)												
Высота установки	мм	от 1000	от 1300	от 1480	от 1720	от 2080	от 2100	от 2300	от 2660	от 2660	от 3300	от 3350
Ширина установки	мм	от 600	от 700	от 720	от 850	от 1000	от 1080	от 1150	от 1350	от 1580	от 1640	от 1950
Длина установки (по ходу воздуха)	мм	от 2800	от 3200	от 3690	от 4240	от 4870	от 4870	от 5150	от 5500	от 5500	от 6650	от 7050
Присоединительный размер установки	мм	400x400	500x400	600x600	800x700	950x800	950x950	1000x1000	1200x1150	1350x1350	1500x1500	1800x1600
Толщина корпуса	мм	25	25	25	25	45	45	45	45	45	45	45
Размещение ²		внутреннее/наружное	внутреннее/наружное	внутреннее/наружное	внутреннее/наружное	внутреннее/наружное	внутреннее/наружное	внутреннее/наружное	внутреннее/наружное	внутреннее/наружное	внутреннее/наружное	внутреннее/наружное
Фреон		R410A	R410A	R410A	R410A	R410A	R410A	R410A	R410A	R410A	R410A	R410A

¹ При температуре внутри обслуживаемого помещения свыше +35 °С производитель не гарантирует соблюдение технических характеристик работающей установки.

² Если предусмотрен водяной калорифер, то он должен находиться в отапливаемом помещении.

РОТОРНЫЙ РЕКУПЕРАТОР

		КТ-ПРО-РР-1500	КТ-ПРО-РР-2500	КТ-ПРО-РР-4000	КТ-ПРО-РР-6000	КТ-ПРО-РР-8000	КТ-ПРО-РР-10000	КТ-ПРО-РР-12500	КТ-ПРО-РР-15000	КТ-ПРО-РР-20000	КТ-ПРО-РР-25000	КТ-ПРО-РР-30000
Номинальная производительность подачи и забора воздуха:	м³/час	1500	2500	4000	6000	8000	10000	12500	15000	20000	25000	30000
Мощность охлаждения приточного воздуха тепловым насосом 1	кВт	6.3	12.0	24.0	36.0	48.0	60.0	76.0	90.0	120.0	150.0	180.0
Мощность подогрева приточного воздуха тепловым насосом	кВт	7.2	13.0	25.6	38.4	51.2	64.0	81.0	96.0	128.0	160.0	192.0
Максимальная потребляемая мощность установки без догревателей	кВт	3.8	7.1	12.2	19.2	24.6	28.9	37.1	46.2	56.9	70.2	82.1
Дополнительный нагрев воздуха с помощью электрического нагревателя (ТЭН) и/или водяного калорифера согласно требований	да	да	да	да	да	да	да	да	да	да	да	да
Тип электропитания установки		220V/1~/50Hz+N+PE	220V/1~/50Hz+N+PE	380V/3~/50Hz+N+PE	380V/3~/50Hz+N+PE	380V/3~/50Hz+N+PE	380V/3~/50Hz+N+PE	380V/3~/50Hz+N+PE	380V/3~/50Hz+N+PE	380V/3~/50Hz+N+PE	380V/3~/50Hz+N+PE	380V/3~/50Hz+N+PE
Автоматическое управление + выносной пульт	да	да	да	да	да	да	да	да	да	да	да	да
КПД роторного рекуператора	%	до 80	до 80	до 80	до 80	до 80	до 80	до 80	до 80	до 80	до 80	до 80
Фильтрация		EU4-EU14	EU4-EU14	EU4-EU14	EU4-EU14	EU4-EU14	EU4-EU14	EU4-EU14	EU4-EU14	EU4-EU14	EU4-EU14	EU4-EU14
Габаритные размеры, мм (без дополнительных блоков)												
Высота установки	мм	от 1100	от 1300	от 1480	от 1720	от 2080	от 2150	от 2360	от 2660	от 2800	от 3300	от 3350
Ширина установки	мм	от 900	от 1010	от 1150	от 1250	от 1360	от 1610	от 1750	от 1860	от 2150	от 2360	от 2500
Длина установки (по ходу воздуха)	мм	от 2500	от 2700	от 3040	от 3340	от 3600	от 3640	от 3640	от 3800	от 3800	от 4200	от 4600
Присоединительный размер установки	мм	400x400	500x400	600x600	800x700	950x800	950x950	1000x1000	1200x1150	1350x1350	1500x1500	1800x1600
Толщина корпуса	мм	25	25	25	25	45	45	45	45	45	45	45
Размещение ²		внутреннее/наружное	внутреннее/наружное	внутреннее/наружное	внутреннее/наружное	внутреннее/наружное	внутреннее/наружное	внутреннее/наружное	внутреннее/наружное	внутреннее/наружное	внутреннее/наружное	внутреннее/наружное
Фреон		R410A	R410A	R410A	R410A	R410A	R410A	R410A	R410A	R410A	R410A	R410A

¹ При температуре внутри обслуживаемого помещения свыше +35 °С производитель не гарантирует соблюдение технических характеристик работающей установки.

² Если предусмотрен водяной калорифер, то он должен находиться в отапливаемом помещении.

КЛИМАТРОНИК КТ-АЙСДРАЙ



Воздухопроизводительность: 600 м³/ч - 8000 м³/ч

Осушение: 100 л/с – 1296 л/с

Количество типоразмеров: 7

Тип рекуператора: Роторный (силикагелевый)

КЛИМАТРОНИК КТ-АЙСДРАЙ – воздухоосушитель предназначенный для эффективного удаления избыточного количества влаги из воздуха при низких температурах (ниже 0 С) в вашем помещении по принципу абсорбции – поглощения избытка влаги в гигроскопический материал.

ОБЛАСТЬ ПРИМЕНЕНИЯ

- ▶ Ледовые Катки;
- ▶ Административные здания;
- ▶ В производствах, где требуется просушка без температурной деформации;
- ▶ При производстве и хранении медикаментов, строительных материалов;
- ▶ В цокольных и подвальных помещениях;
- ▶ При хранении пищевых продуктов;
- ▶ Любое помещение с повышенной влажностью;
- ▶ При хранении древесины;
- ▶ Холодильный склад.

ФУНКЦИИ

- ▶ Автоматическое поддержание влажности воздуха в помещении на уровне, заданном пользователем без температурной деформации.
- ▶ Очистка воздуха в помещении от пыли с помощью встроенного воздушного фильтра класса очистки EU-4.

СОСТАВ

- ▶ Силикагелевый роторный рекуператор с приводом;
- ▶ Электрический нагреватель (ТЭН);
- ▶ Вентиляторы с ЕС-мотором;
- ▶ Фильтры класса очистки EU-4.

ОСОБЕННОСТИ

- ▶ Все элементы установки находятся в едином корпусе и готовы к работе;
- ▶ Корпус выполнен - из оцинкованной стали с порошковой окраской в цвет RAL;
- ▶ Осушение воздуха осуществляется с помощью высокоэффективного адсорбционного роторного рекуператора (силикагель высокоэффективен в притяжении и удержании влаги, является негорючим и взрывобезопасным, с долгим сроком службы);
- ▶ В осушителях КЛИМАТРОНИК КТ-АЙСДРАЙ влажный воздух поступает в осушитель и проходит через роторный рекуператор, который медленно вращается между двумя изолированными зонами внутри осушителя. В зоне осушения адсорбционный роторный рекуператор поглощает влагу из воздуха. Горячий воздух, проходящий через роторный рекуператор в зоне регенерации, удаляет влагу из силикагеля. На выходе из осушителя воздух становится полностью сухим, а влага удаляется из помещения через воздуховод наружу. Непрерывный процесс осушения и регенерации происходит до тех пор, пока не будет достигнут желаемый уровень относительной влажности.

- ▶ В КЛИМАТРОНИК КТ-АЙСДРАЙ применены центробежные вентиляторы по ЕС-технологии, направленной на снижение потребления энергии и увеличения напора;
- ▶ Уставка и контроль необходимого уровня влажности производится с помощью датчика влажности высокой точности, который устанавливается в осушаемом помещении;
- ▶ Комплектация установки позволяет легко и быстро произвести монтаж. Для этого требуется подсоединить воздуховоды (при необходимости), линию слива конденсата и подвести электропитание.
- ▶ Встроенная система автоматики обеспечивает длительную слаженную работу оборудования без дополнительного вмешательства.

ТЕХНИЧЕСКИЕ ХАРАКТЕРИСТИКИ КЛИМАТРОНИК КТ-АЙСДРАЙ

НАИМЕНОВАНИЕ ХАРАКТЕРИСТИКИ		КЛИМАТРОНИК КТ-АЙСДРАЙ 600	КЛИМАТРОНИК КТ-АЙСДРАЙ 1000	КЛИМАТРОНИК КТ-АЙСДРАЙ 2000	КЛИМАТРОНИК КТ-АЙСДРАЙ 3000	КЛИМАТРОНИК КТ-АЙСДРАЙ 5000	КЛИМАТРОНИК КТ-АЙСДРАЙ 6000	КЛИМАТРОНИК КТ-АЙСДРАЙ 8000
Номинальная производительность рабочего воздуха	м ³ /ч	600	1000	2000	3000	5000	6000	8000
Статическое давление рабочего воздуха	Па	400	400	400	400	400	400	400
Номинальная производительность воздуха реактивации	м ³ /ч	170	250	500	750	1250	1500	2000
Статическое давление воздуха реактивации	Па	300	300	300	300	300	300	300
Автоматическое управление		да	да	да	да	да	да	да
Мощность ТЭН реактивации	кВт	6.0	13.0	16.0	24.0	38.0	56.0	75.0
Максимальная потребляемая мощность осушителя с электрическим нагревателем (ТЭН)	кВт	6.5	14.5	17.5	27.0	41.0	60.0	81.0
Тип электропитания установки	В/Гц	380V/3~/50Hz+N+PE	380V/3~/50Hz+N+PE	380V/3~/50Hz+N+PE	380V/3~/50Hz+N+PE	380V/3~/50Hz+N+PE	380V/3~/50Hz+N+PE	380V/3~/50Hz+N+PE
Температурный диапазон	°С	-30/+40	-30/+40	-30/+40	-30/+40	-30/+40	-30/+40	-30/+40
Рабочий диапазон влажности	%	2-100	2-100	2-100	2-100	2-100	2-100	2-100
Макс. осушение	л/сутки	100	200	300	400	700	1000	1300
Фильтрация		EU4	EU4	EU4	EU4	EU4	EU4	EU4
Габаритные размеры								
Высота	мм	850	1100	1130	1210	1750	1900	2150
Ширина	мм	750	900	930	1040	1400	1500	1520
Длина по ходу воздуха	мм	1200	1300	1400	1900	2100	2150	2200
Присоединительные размеры	мм	250/160	315/160	315/160	400/250	500/250	630/315	630/315
Вес	кг	115	165	195	290	335	480	600

КЛИМАТРОНИК КТ-М



Воздухопроизводительность: 600 м³/ч - 4500 м³/ч

Холодопроизводительность: 2 кВт – 90 кВт

Теплопроизводительность: 2,3 кВт – 95 кВт

Хладагент: R410A

КЛИМАТРОНИК КТ-М – мобильный приточный кондиционер, предназначен для охлаждения или обогрева временных полевых сооружений.

ОБЛАСТЬ ПРИМЕНЕНИЯ

- ▶ Палатки;
- ▶ Контейнеры;
- ▶ Пункты связи и управления;
- ▶ Передвижные столовые;
- ▶ Полевые госпитали;
- ▶ Ангары;
- ▶ Склады различного назначения.

ФУНКЦИИ

- ▶ Подача свежего воздуха в помещение;
- ▶ Очистка приточного воздуха;
- ▶ Охлаждение приточного воздуха с помощью встроенного реверсивного теплового насоса;
- ▶ Подогрев приточного воздуха с помощью встроенного реверсивного теплового насоса;
- ▶ Вытяжка из помещения (опция);
- ▶ Дополнительный нагрев приточного воздуха с помощью электрического калорифера (ТЭН)-ОПЦИЯ.

ОСОБЕННОСТИ

- ▶ Все элементы мобильного кондиционера находятся в едином корпусе и готовы к работе;
- ▶ В отличие от мобильных кондиционеров производства европейских компаний, разработанных для использования в войсках НАТО – приточные мобильные кондиционеры КЛИМАТРОНИК КТ-М при аналогичных показателях холодопроизводительности – имеют существенно меньшие габариты и вес.
- ▶ Корпус выполнен из оцинкованной стали с порошковой окраской в цвет RAL-опция;
- ▶ КЛИМАТРОНИК КТ-М оснащен современным энергоэффективным вентилятором с ЕС-мотором;
- ▶ Мобильный кондиционер оснащен приточным воздушным фильтром класса EU4 (класс EU5 и выше-опция), который очищает воздух, подаваемый в помещение, и защищает важные узлы оборудования от различных загрязнений;
- ▶ Встроенный реверсивный тепловой насос, заправленный озонобезопасным фреоном R410A, состоит из компрессора и двух теплообменников (испаритель и конденсатор), охлаждает или нагревает приточный воздух для создания и поддержания в помещении комфортного микроклимата. Холодопроизводительность мобильных кондиционеров в зависимости от типоразмера составляет от 2 до 90 кВт, что позволяет производить эффективное охлаждение от небольших палаток до больших ангаров;
- ▶ Дополнительные электрический нагрев при необходимости, с высокой точностью догревают приточный воздух до заданных значений-ОПЦИЯ;

- ▶ Способ нагрева приточного воздуха с помощью реверсивного теплового насоса, в отличие от способа нагрева воздуха в кондиционерах НАТО обычным электрическим калорифером (ТЭН) – позволяет, для производства такого же количества тепла, затрачивать в 4-5 раз меньше электроэнергии, что особенно важно при энергоснабжении от мобильных электростанций.
- ▶ Приточный способ кондиционирования (охлаждение помещения свежим охлажденным приточным воздухом без рециркуляции) позволяет наиболее эффективно с наименьшими затратами электроэнергии охлаждать быстро нагреваемые на солнце палатки, контейнеры и тонкостенные ангары, т.к. подаваемый в помещение охлажденный воздух заполняет его в нижней зоне (на уровне роста человека), а перегретый воздух поднимается вверх и удаляется наружу через отверстие (отверстия) на уровне потолка, т.е. большая часть теплоизбытков в необработанном виде выдавливается из помещения.
- ▶ Классический способ охлаждения с рециркуляцией (забор вытяжного воздуха из помещения для охлаждения и подачи обратно в помещение) – требует значительно больших затрат холода, т.к. обработке подвергаются все теплоизбытки помещения.
- ▶ Выносной пульт управления позволяет настраивать и контролировать все основные параметры работы ПВВУ КЛИМАТРОНИК КТ-М (ОПЦИЯ).

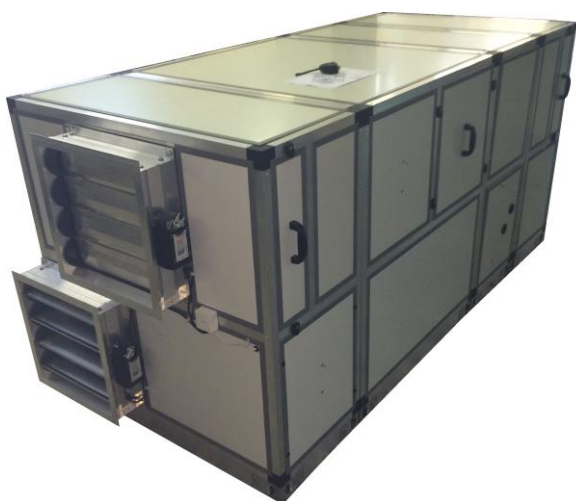
ПРИНЦИП РАБОТЫ КЛИМАТРОНИК КТ-М



ТЕХНИЧЕСКИЕ ХАРАКТЕРИСТИКИ КЛИМАТРОНИК КТ-М

НАИМЕНОВАНИЕ ХАРАКТЕРИСТИКИ		КЛИМАТРО-НИК КТ-М 30	КЛИМАТРО-НИК КТ-М 40	КЛИМАТРО-НИК КТ-М 60	КЛИМАТРО-НИК КТ-М 80	КЛИМАТРО-НИК КТ-М 120	КЛИМАТРО-НИК КТ-М 180
Производительность подачи и забора воздуха							
Номинальная	м³/час	600	900	1350	2000	3000	4500
Тип электропитания		220V/1~/50Hz+N+PE	220V/1~/50Hz+N+PE	380V/3~/50Hz+N+PE	380V/3~/50Hz+N+PE	380V/3~/50Hz+N+PE	380V/3~/50Hz+N+PE
Мощность охлаждения приточного воздуха тепловым насосом	кВт	2.8	4.2	6.1	8.2	12.2	18.6
Мощность подогрева приточного воздуха тепловым насосом	кВт	3.2	4.6	7.0	9.4	14.8	21.0
Холодильный коэффициент COP		2,9-3,5	2,9-3,5	2,9-3,5	2,9-3,5	2,9-3,5	2,9-3,5
Максимальная потребляемая мощность установки без догревателей	кВт	1.6	2.0	2.6	4.2	5.6	8.2
Фильтрация		EU4	EU4	EU4	EU4	EU4	EU4
Автоматическое управление + выносной пульт		да	да	да	да	да	да
Выносной пульт с ж/к дисплеем, управление скоростью вентиляции		ОПЦИЯ	ОПЦИЯ	ОПЦИЯ	ОПЦИЯ	ОПЦИЯ	ОПЦИЯ
Догреватель воздуха (блок ТЭН)		ОПЦИЯ	ОПЦИЯ	ОПЦИЯ	ОПЦИЯ	ОПЦИЯ	ОПЦИЯ
Габаритные размеры (без внешних блоков)							
Длина (по ходу воздуха)	мм	505	505	650	850	1005	1320
Ширина	мм	505	505	505	505	505	705
Высота	мм	505	505	505	505	505	705
Вес установки	кг	42	46	52	64	72	86
Размещение		внутреннее/наружное	внутреннее/наружное	внутреннее/наружное	внутреннее/наружное	внутреннее/наружное	внутреннее/наружное
Фреон		R410A	R410A	R410A	R410A	R410A	R410A
Вес	кг	115	165	195	290	335	480
							600

КЛИМАТРОНИК КТ-ЦЕНТР



Модульные системы

Воздухопроизводительность: 500 м³/ч - 100000 м³/ч

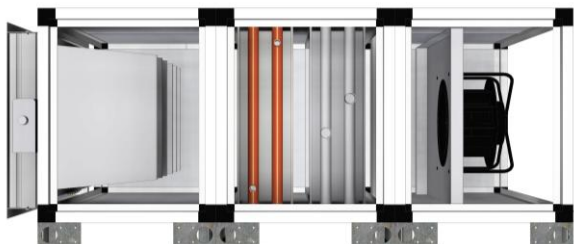
ПВВУ КЛИМАТРОНИК КТ-ЦЕНТР (центральны кондиционер) представляют собой многофункциональные приточно-вытяжные вентиляционные установки, предназначенные для очистки, нагрева, охлаждения, увлажнения, смешивания воздуха и поддержания искусственного климата в помещениях различного назначения

КЛИМАТРОНИК КТ-ЦЕНТР подсоединяются непосредственно к воздуховодам центральной системы вентиляции зданий. ПВВУ КЛИМАТРОНИК КТ-ЦЕНТР стандартно выпускаются в 15 типоразмерах. Производительность по воздуху относительно площади фронтальной поверхности теплообменника составляет от 2'500 – 100'000 м³/ч.

ФУНКЦИИ

- ▶ Подача свежего воздуха в помещение;
- ▶ Очистка приточного воздуха;
- ▶ Охлаждение приточного воздуха с помощью фреонового или водяного охладителя (дополнительная опция ККБ, Чиллер);
- ▶ Подогрев приточного воздуха с помощью электрического или водяного калорифера;
- ▶ Энергосбережение за счет жидкостного, пластинчатого или роторного рекуператора
- ▶ Рециркуляция;
- ▶ Увлажнение приточного воздуха;
- ▶ Осушение приточного воздуха;
- ▶ Удаление из помещения отработанного воздуха.

КЛИМАТРОНИК КТ-ЦП



Модульные системы

Воздухопроизводительность: 500 м³/ч - 100000 м³/ч

КЛИМАТРОНИК КТ-ЦП Приточные вентиляционные установки, предназначенные для чистки, нагрева, охлаждения, увлажнения, смешивания приточного воздуха, подаваемого в помещение различного назначения

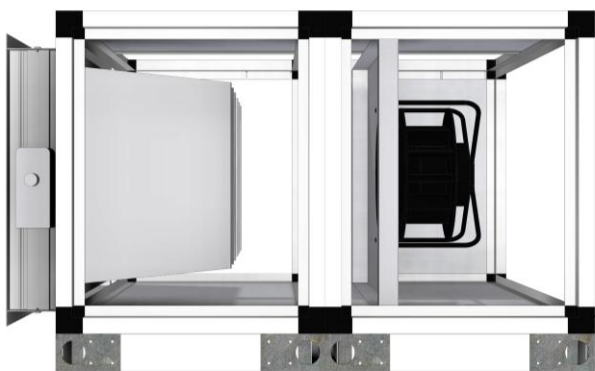
Широкий типоряд установок поможет подобрать идеальное решение для вашего случая, удовлетворяющее всем нормам воздухообмена и потребностям. Производительность по воздуху относительно площади фронтальной поверхности теплообменника составляет от 2'500 – 100'000 м³/ч.

Приточные установки КЛИМАТРОНИК КТ-ЦП поставляется на объект пблочно, что облегчает транспортировку на место монтажа.

ФУНКЦИИ

- ▶ Очистка приточного воздуха;
- ▶ Охлаждение приточного воздуха с помощью фреонового или водяного охладителя;
- ▶ Подогрев приточного воздуха с помощью водяного или электрического калорифера (ТЭН);
- ▶ Энергосбережение с помощью рекуператора (жидкостного, пластинчатого, или роторного);
- ▶ Увлажнение приточного воздуха.

КЛИМАТРОНИК КТ-ЦВ



Модульные системы

Воздухопроизводительность: 500 м³/ч - 100000 м³/ч

КЛИМАТРОНИК КТ-ЦВ Вытяжные вентиляционные установки осуществляют выброс отработанного воздуха из помещения на улицу. Используются они повсеместно, но чаще всего они требуется на производствах и в кухонных помещениях.

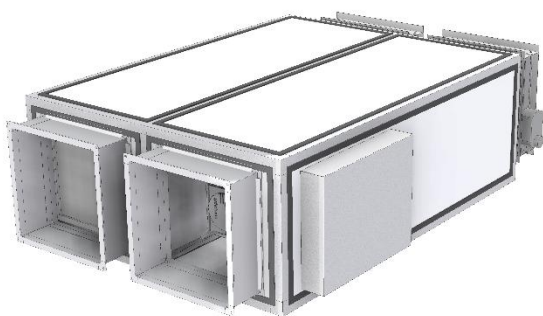
Загрязненный (отработанный) воздух необходимо удалять с определённой кратностью в час. Для каждого типа объектов она разная и зависит от многих факторов (оборудование, люди и т.д.).

ФУНКЦИИ

- ▶ Удаление необходимого количества воздуха из помещения;
- ▶ Возможность снижения уровня шума от воздушного потока из помещения за счет шумоглушителя;
- ▶ Очистка выбрасываемый воздух, содержащий опасные для человека и природы химические примеси, в основном это касается заводов и производственных предприятий;
- ▶ Рекуператор воздуха (если в составе приточно-вытяжной установки).

Вытяжные установки как правило монтируются совместно с приточной вентиляцией, поскольку количество удаляемого из помещения воздуха должно соответствовать объёму приточного воздуха с улицы.

КЛИМАТРОНИК КТ-СПЕКТР, КТ-СПЕКТР ТН



Воздухопроизводительность: 1000 м³/ч - 20000 м³/ч

Количество типоразмеров: 22

Тип рекуператора: пластинчатый (КПД до 97%)

ПВВУ КЛИМАТРОНИК КТ-СПЕКТР – энергосберегающая приточно-вытяжная вентиляционная установка с рекуперативной секцией (КПД до 97%), направленная на поддержание комфортного микроклимата в помещениях.

ОБЛАСТЬ ПРИМЕНЕНИЯ

- ▶ Квартиры и коттеджи, жилые комплексы;
- ▶ Офисы, бизнес-центры, банки, отели, торговые комплексы, склады и магазины;
- ▶ Школы, детские сады, университеты и прочие учебные заведения;
- ▶ Музеи, художественные выставки и галереи;
- ▶ Рестораны, кафе, кинозалы, дискотеки и развлекательные центры;
- ▶ Бассейны, помещения с повышенной влажностью;
- ▶ Медицинские учреждения (больницы, лаборатории, поликлиники и т.п.).

ФУНКЦИИ

- ▶ Подача свежего воздуха в помещение (100% воздухообмен);
- ▶ Очистка приточного воздуха;
- ▶ Охлаждение или подогрев приточного воздуха с помощью встроенного реверсивного теплового насоса ТН серии (ОПЦИЯ).
- ▶ За счет рекуперативной секции с малыми аэродинамическими потерями давления (до 120Па-150Па), которая состоит из нескольких пластинчатых рекуператоров противоточного типа, осуществляется чрезвычайно высокий уровень энергосбережения (КПД 82%-97%)
- ▶ Нагрев приточного воздуха с помощью водяного и/или электрического калорифера;
- ▶ Удаление из помещения отработанного воздуха.

ОСОБЕННОСТИ

- ▶ Все элементы установки находятся в едином корпусе и готовы к работе;
- ▶ Корпус выполнен в каркасно-панельном варианте, что добавляет оборудованию дополнительную шумо- и теплоизоляции:
 - каркас из алюминиевого профиля;
 - панели с наполнением из вспененного пенополиуретана, толщина панели 25 мм (выше 25 мм. -опция);
 - корпус из оцинкованной стали с порошковой окраской в цвет RAL-опция;
- ▶ Вентиляторы с ЕС-двигателями, имеющими существенное превосходство в КПД по сравнению с обычными электродвигателями переменного тока (в 1,3-1,5 раза на номинальной скорости и в 3-10 раз на малых скоростях вращения) установленные в изолированных друг от друга приточном и вытяжном каналах, обеспечивают необходимый воздухообмен в помещении, а также предельно малое потребление электроэнергии;
- ▶ Установка оснащена приточным и вытяжным воздушными фильтрами класса EU4 (класс EU5 и выше-опция), которые очищают воздух, подаваемый в помещение, и защищают важные узлы оборудования от всех видов загрязнений;
- ▶ Коррозионностойкое исполнение пластинчатых рекуператоров и теплообменников встроенных тепловых насосов – позволяет эффективно использовать такие вентиляционные установки в бассейнах и на производствах с вредными и агрессивными выбросами;

- ▶ Возможность применения в установках КЛИМАТРОНИК КТ-СПЕКТР встроенного реверсивного теплового насоса, заправленного озонобезопасным фреоном R410A, помимо существенного упрощения монтажа из-за отсутствия наружных блоков (ККБ, чиллеры) и необходимости прокладывания герметичных трубных трасс, в 3-8 раз снижает энергопотребление при догреве или охлаждении приточного воздуха. Такая совместная работа высокоэффективного рекуператора и теплового насоса повышает энергоэффективность вентиляционной системы до 94-98% (ОПЦИЯ).
- ▶ Нагрев (водяной или электрический), при необходимости, с высокой точностью догревают приточный воздух до заданных значений;
- ▶ Встроенная система автоматики обеспечивает длительную слаженную работу оборудования без дополнительного вмешательства;
- ▶ Выносной пульт управления позволяет настраивать и контролировать все основные параметры работы ПВВУ КЛИМАТРОНИК КТ;
- ▶ Возможно удаленное подключение к компьютеру по стандартному протоколу Modbus.

ЭНЕРГОЭФФЕКТИВНОСТЬ

- ▶ Достигнуто максимально возможное (за всю историю вентиляции и кондиционирования), реальное извлечение тепла и холода из вытяжного воздуха в приток путем рекуперации (температурный КПД рекуперации 82-96% - на производительностях от номинальной до минимальной для алюминиевых рекуператоров и 87-98% для рекуператоров из ПВХ. На максимальных производительностях – КПД понижается всего - до 80 и 84% соответственно);
- ▶ Возможна реализация, чрезвычайно высоких уровней энергосбережения (82-98% и 87-97%) не только на вентиляционных установках малой производительности (от 100 до 1200 м3/час), но и, в первую очередь, - на вентиляционных установках большой производительности (1000-25000 м3/час), где ранее энергосберегающая рекуперация, либо, вообще не использовалась, либо, ограниченно применялись рекуператоры существенно меньшей эффективности: пластинчатые перекрестные рекуператоры (35-55%); батарейные рекуператоры с промежуточным незамерзающим теплоносителем (20-35%); роторные рекуператоры (60-75%),
- ▶ Возможно использовать энергетически эффективный бездогревный способ подогрева воздуха в холодное время года (т.е. нагрев приточного воздуха только рекуператором за счет вытяжки без использования электрических или водяных нагревателей);
- ▶ Возможно использование крайне энергоэффективного способа косвенного охлаждения приточного воздуха за счет предельного испарения воды в канале отработанного вытяжного воздуха с передачей холода без увлажнения притока (испарение 100 литров воды в час – обеспечивает 70 кВт холода без затрат электроэнергии);
- ▶ Возможно снижение в 2-5 раз - энергопотребления при глубоком охлаждении приточного воздуха за счет комбинированного использования водяного косвенного испарительного охлаждения (1-я ступень) и фреоновое охлаждения встроенным тепловым насосом (2-я ступень);
- ▶ Возможно снижение в 3-15 раз годового потребления электроэнергии путем использования динамического управления производительностью вентиляции (в пределах от 0,5% до 100%) за счет контроля за степенью загрязнения воздуха в обслуживаемых помещениях и количества находящихся в них людей по выделению углекислого газа и влажности, а в производственных помещениях - по контролю выделения в воздух загрязняющих веществ и газов, связанных с технологией конкретных производств;
- ▶ Возможно снижение в 3 и более раза – расхода тепла на увлажнение приточного воздуха (если увлажнение используется) за счет замены парового увлажнения на модифицированное испарительное с гарантированной бактерицидной чистотой полученных водяных паров.

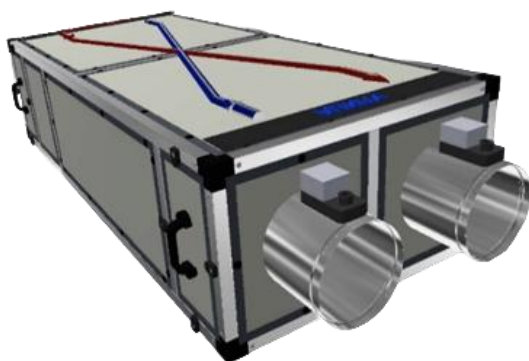
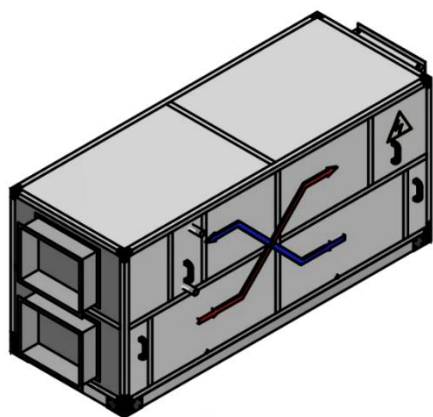
ТЕХНИЧЕСКИЕ ХАРАКТЕРИСТИКИ КЛИМАТРОНИК КТ-СПЕКТР

НАИМЕНОВАНИЕ ПАРАМЕТРА	КЛИ-МАТРО-НИК КТ-СПЕКТР 1000	КЛИ-МАТРО-НИК КТ-СПЕКТР 1500	КЛИ-МАТРО-НИК КТ-СПЕКТР 2000	КЛИ-МАТРО-НИК КТ-СПЕКТР 2500	КЛИ-МАТРО-НИК КТ-СПЕКТР 3000	КЛИ-МАТРО-НИК КТ-СПЕКТР 3500	КЛИ-МАТРО-НИК КТ-СПЕКТР 4000	КЛИ-МАТРО-НИК КТ-СПЕКТР 5000	КЛИ-МАТРО-НИК КТ-СПЕКТР 6000	КЛИ-МАТРО-НИК КТ-СПЕКТР 7000	КЛИ-МАТРО-НИК КТ-СПЕКТР 8000	КЛИ-МАТРО-НИК КТ-СПЕКТР 9000	КЛИ-МАТРО-НИК КТ-СПЕКТР 10000
	Производительность установок (номинальная, максимальная, минимальная) м ³ /час												
Номинальная м ³ /час	1000	1500	2000	2500	3000	3500	4000	5000	6000	7000	8000	9000	10000
Минимальная м ³ /час	1280	1920	2560	3200	3840	4480	5120	6400	7680	8960	10240	11520	12800
Минимальная м ³ /час	100	150	200	250	300	350	400	500	600	700	800	900	1000
Габариты установок мм													
Высота установок (мм)	600	830	1060	1290	1520	1750	1060	1290	1520	1750	1980	2210	2440
ширина установок (мм)	600	600	600	600	600	600	1140	1140	1140	1140	1140	1140	1140
(от задней стенки до дверей обслуживания)													
длина установок в зависимости от мощности вентиляторов (по ходу воздуха) (мм)	с 1320 до 1624	с 1400 до 1720	с 1495 до 1720	с 1600 до 1800	с 1740 до 1840	с 1820 до 1950	с 1495 до 1720	с 1600 до 1800	с 1740 до 1840	с 1820 до 1950	с 1880 до 1980	с 1940 до 2050	с 2080 до 2250
Присоединительные размеры окон мм													
Присоединительный размер установок	150x400	250x400	300x400	400x400	500x400	600x400	900x300	900x400	900x500	900x600	900x600	900x800	900x900
Необходимая общая электрическая мощность (кВт) для работы ЕС-вентиляторов (приточного и вытяжного) на номинальной производительности при давлении в сеть:													
100 Па	0.39	0.59	0.78	0.94	1.09	1.25	1.56	1.89	2.21	2.54	2.86	3.19	3.51
200 Па	0.50	0.75	1.00	1.19	1.39	1.58	1.97	2.39	2.81	3.24	3.66	4.08	4.50
300 Па	0.61	0.92	1.22	1.46	1.71	1.95	2.44	2.95	3.46	3.97	4.47	4.98	5.49
400 Па	0.72	1.10	1.48	1.78	2.08	2.39	2.99	3.57	4.15	4.74	5.32	5.90	6.48
500 Па	0.83	1.23	1.63	1.96	2.28	2.61	3.26	3.96	4.66	5.37	6.07	6.77	7.47
600 Па	0.94	1.43	1.91	2.30	2.69	3.09	3.87	4.64	5.40	6.17	6.93	7.70	8.46
700 Па	1.06	1.62	2.17	2.60	3.04	3.47	4.34	5.21	6.07	6.94	7.81	8.67	9.54
800 Па	1.17	1.73	2.29	2.74	3.19	3.63	4.53	5.53	6.53	7.53	8.53	9.53	10.53
Необходимая тепловая мощность обогрева до +20 при вентиляции помещений с номинальной производительностью при t наружного воздуха (с учетом рекуперации): кВт													
0°C	0.70	1.05	1.40	1.75	2.10	2.45	2.80	3.50	4.20	4.90	5.60	6.30	7.00
-5°C	1.00	1.50	2.00	2.50	3.00	3.50	4.00	5.00	6.00	7.00	8.00	9.00	10.00
-10°C	1.34	2.01	2.68	3.35	4.00	4.69	5.36	6.70	8.04	9.38	10.70	12.06	13.40
-15°C	1.45	2.17	2.89	3.61	4.32	5.06	5.78	7.23	8.67	10.12	11.54	13.01	14.45
-20°C	1.55	2.33	3.10	3.88	4.64	5.43	6.20	7.75	9.30	10.85	12.39	13.95	15.51
-25°C	1.66	2.49	3.31	4.14	4.96	5.80	6.62	8.28	9.93	11.59	13.23	14.90	16.56
-30°C	1.76	2.64	3.52	4.40	5.27	6.16	7.05	8.80	10.57	12.33	14.08	15.85	17.61
-35°C	1.87	2.80	3.73	4.66	5.59	6.53	7.47	9.33	11.20	13.07	14.92	16.80	18.66
-40°C	1.97	2.96	3.94	4.93	5.91	6.90	7.89	9.85	11.83	13.80	15.77	17.74	19.72
-45°C	2.08	3.12	4.15	5.19	6.23	7.27	8.31	10.38	12.46	14.54	16.61	18.69	20.77

ТЕХНИЧЕСКИЕ ХАРАКТЕРИСТИКИ КЛИМАТРОНИК КТ-СПЕКТР

НАИМЕНОВАНИЕ ПАРАМЕТРА	КЛИМАТРО-НИК КТ-СПЕКТР 10500	КЛИМАТРО-НИК КТ-СПЕКТР 12000	КЛИМАТРО-НИК КТ-СПЕКТР 13500	КЛИМАТРО-НИК КТ-СПЕКТР 15000	КЛИМАТРО-НИК КТ-СПЕКТР 14000	КЛИМАТРО-НИК КТ-СПЕКТР 16000	КЛИМАТРО-НИК КТ-СПЕКТР 18000	КЛИМАТРО-НИК КТ-СПЕКТР 20000
	Производительность подачи и забора воздуха							
Номинальная	м3/час 10500	м3/час 12000	м3/час 13500	м3/час 15000	м3/час 14000	м3/час 16000	м3/час 18000	м3/час 20000
Минимальная	м3/час 13440	м3/час 15360	м3/час 17280	м3/час 19200	м3/час 17920	м3/час 20480	м3/час 23400	м3/час 25600
Минимальная	м3/час 1000	м3/час 1200	м3/час 1350	м3/час 1500	м3/час 1400	м3/час 1600	м3/час 1800	м3/час 2000
Габаритные размеры (без дополнительных блоков)								
Высота установки (мм)	1750	1980	2210	2440	1750	1980	2210	2440
ширина установки (мм) (от задней стенки до дверей обслуживания)	1680	1680	1680	1680	2220	2220	2220	2220
длина установок в зависимости от мощности вентиляторов (по ходу воздуха) (мм)	с 1820 до 1950	с 1880 до 1980	с 1940 до 2050	с 2080 до 2250	от 1980 до 2480	от 2070 до 2640	от 2170 до 2760	от 2250 до 2900
Присоединительный размер установки	1400x600(h)	1400x700(h)	1400x800(h)	1400x800(h)	1800x600(h)	1800x700(h)	1800x800(h)	1400x900(h)
Необходимая общая электрическая мощность (кВт) для работы ЕС-вентиляторов (приточного и вытяжного) на номинальной производительности при давлении в сеть:								
100 Па	3.69	4.21	4.67	5.16	4.84	5.73	6.62	7.51
200 Па	4.73	5.40	5.99	6.62	6.21	7.35	8.49	9.63
300 Па	5.76	6.59	7.30	8.07	7.58	8.97	10.36	11.75
400 Па	6.80	7.78	8.62	9.53	8.94	10.58	12.23	13.87
500 Па	7.84	8.96	9.94	10.98	10.31	12.20	14.09	15.99
600 Па	8.88	10.15	11.25	12.44	11.67	13.82	15.96	18.10
700 Па	10.02	11.45	12.69	14.02	13.17	15.58	18.00	20.42
800 Па	11.06	12.64	14.00	15.48	14.53	17.20	19.87	22.53
Необходимая тепловая мощность обогрева до +20 при вентиляции помещений с номинальной производительностью при t наружного воздуха (с учетом рекуперации): кВт								
0°C	кВт 7.35	кВт 8.40	кВт 9.45	кВт 10.50	кВт 9.80	кВт 11.20	кВт 12.60	кВт 14.00
-5°C	кВт 10.50	кВт 12.00	кВт 13.50	кВт 15.00	кВт 14.00	кВт 16.00	кВт 18.00	кВт 20.00
-10°C	кВт 14.07	кВт 16.08	кВт 18.09	кВт 20.10	кВт 18.76	кВт 21.44	кВт 24.12	кВт 26.80
-15°C	кВт 15.18	кВт 17.34	кВт 19.51	кВт 21.68	кВт 20.23	кВт 23.12	кВт 26.02	кВт 28.91
-20°C	кВт 16.28	кВт 18.61	кВт 20.93	кВт 23.26	кВт 21.71	кВт 24.81	кВт 27.91	кВт 31.01
-25°C	кВт 17.39	кВт 19.87	кВт 22.35	кВт 24.84	кВт 23.18	кВт 26.49	кВт 29.81	кВт 33.12
-30°C	кВт 18.49	кВт 21.13	кВт 23.78	кВт 26.42	кВт 24.66	кВт 28.18	кВт 31.70	кВт 35.22
-35°C	кВт 19.60	кВт 22.39	кВт 25.20	кВт 28.00	кВт 26.13	кВт 29.86	кВт 33.60	кВт 37.33
-40°C	кВт 20.70	кВт 23.66	кВт 26.62	кВт 29.58	кВт 27.61	кВт 31.55	кВт 35.49	кВт 39.43
-45°C	кВт 21.81	кВт 24.92	кВт 28.04	кВт 31.16	кВт 29.08	кВт 33.23	кВт 37.39	кВт 41.54

КЛИМАТРОНИК КТ-СПЕКТР-АКВА, КТ-СПЕКТР-АКВА-ТН



Воздухопроизводительность: 500 м³/ч – 30000 м³/ч

Холодопроизводительность / Теплопроизводительность
встроенного теплового насоса: 4 кВт - 180 кВт

Теплопроизводительность: 5 кВт – 500 кВт

Осушение: 50 л/сутки – 5000 л/сутки

Тип рекуператора: пластинчатый.

Хладагент: R410A (Серия ТН)

ПВВУ КЛИМАТРОНИК КТ-СПЕКТР-АКВА – осушительная высокотехнологичная, энергосберегающая приточно-вытяжная вентиляционная установка, с пластинчатым высокоэффективным рекуператором (КПД до 96%), которая совмещает в себе вентиляцию, рекуперацию, для создания комфортного микроклимата в помещениях с повышенной влажностью. В любое время года осуществляет подачу свежего очищенного, охлажденного или подогретого воздуха, не применяя внешние блоки (ККБ, чиллеры) и удаляет отработанный воздух.

ОБЛАСТЬ ПРИМЕНЕНИЯ

- ▶ Бассейны;
- ▶ Спортивные залы;
- ▶ Производственные склады;
- ▶ Любое помещение с повышенной влажностью.

ФУНКЦИИ

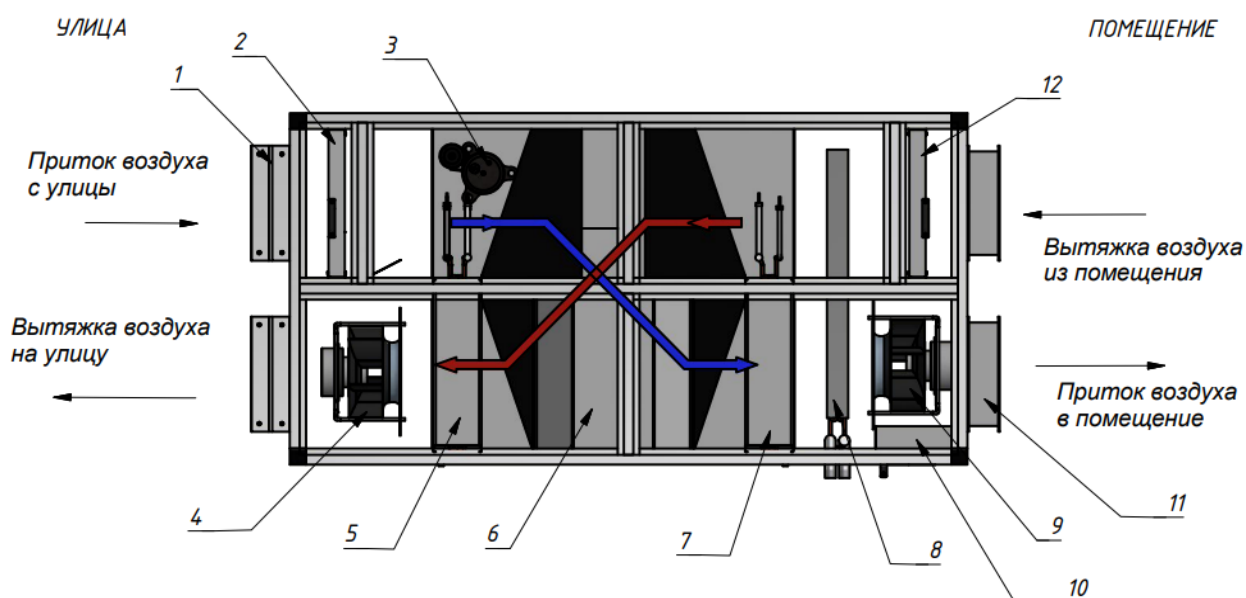
- ▶ Подача свежего воздуха в помещение;
- ▶ Очистка приточного воздуха;
- ▶ Автоматическое поддержание влажности и температуры в помещении на заданном уровне;
- ▶ Охлаждение или подогрев приточного воздуха с помощью встроенного реверсивного теплового насоса (ОПЦИЯ)
- ▶ Нагрев приточного воздуха с помощью водяного и/или электрического калорифера (ОПЦИЯ)
- ▶ Удаление из помещения отработанного воздуха.

ОСОБЕННОСТИ

- ▶ Все элементы установки находятся в едином корпусе и готовы к работе.
- ▶ Корпус выполнен в каркасно-панельном исполнении, что добавляет оборудованию дополнительную шумо и теплоизоляцию:
 - каркас из алюминиевого профиля;
 - панели изготовлены из оцинкованной стали с наполнением из вспененного пенополиуретана, толщина панели 25 мм (выше 25 мм. -ОПЦИЯ);
 - ▶ Вентиляторы с ЕС-технологией, направленной на снижение потребления энергии и увеличения напора (до 1000 Па), установленные в изолированных друг от друга приточном и вытяжном каналах, обеспечивают необходимый воздухообмен в помещении;
 - ▶ Установка оснащена приточным и вытяжным воздушными фильтрами класса EU4 (класс EU5 и выше-ОПЦИЯ), которые очищают воздух, подаваемый в помещение, и защищают важные узлы оборудования от всех видов загрязнений;

- ▶ Встроенный тепловой насос, заправленный озонобезопасным фреоном R410A, состоит из компрессора и двух теплообменников (испаритель и конденсатор), в летний период времени нагревает приточный воздух для создания и поддержания в помещении комфортного микроклимата (Серия ТН);
- ▶ В зимний период водяной нагреватель при необходимости, с высокой точностью нагревает приточный воздух до заданных значений;
- ▶ Встроенный пластинчатый рекуператор обеспечивает энергосбережение, которое достигает 96% в зависимости от разности температур и от объема воздухообмена;
- ▶ Встроенная система автоматики обеспечивает длительную слаженную работу оборудования без дополнительного вмешательства;
- ▶ Выносной пульт управления позволяет настраивать и контролировать все основные параметры работы ПВВУ КЛИМАТРОНИК КТ-СПЕКТР-АКВА;
- ▶ Возможно удаленное подключение к компьютеру по стандартному протоколу Modbus.

ПРИНЦИПЫ РАБОТЫ КЛИМАТРОНИК КТ-СПЕКТ-АКВА, КТ-СПЕКТР-АКВА-ТН

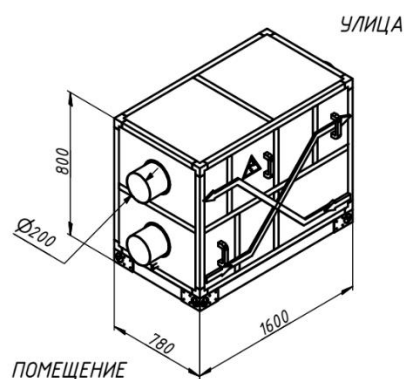
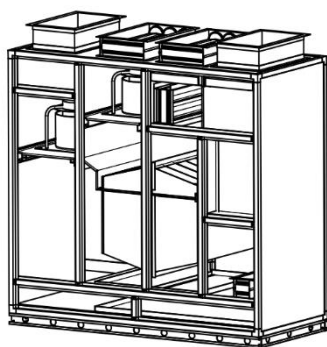
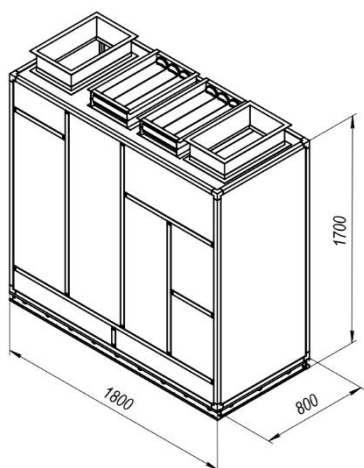


ПРИМЕР РАЗМЕЩЕНИЯ УСТАНОВКИ



ЭНЕРГОЭФФЕКТИВНОСТЬ

- ▶ Высокий уровень энергосбережения при работе установки обеспечивается за счет уникального по своим параметрам рекуператора тепла, который из удаляемого вытяжного воздуха забирает тепло с эффективностью до 96% и переносит его в приточный воздух, подаваемый в обслуживаемое помещение.
- ▶ В холодное время года, при любой отрицательной наружной температуре приточный воздух получает почти полный нагрев до температуры помещения и с помощью водяного нагревателя догрев осуществляется всего на 0,5-1,5 градуса, в то время, когда у всех других производителей вентиляционно-осушительных установок (российских и зарубежных) горячей водой приточный воздух приходится нагревать на 10-25, а при самых дешевых вентиляционных осушителях и на 50-60 градусов, что требует многократно большего расхода горячего теплоносителя.
- ▶ С помощью водяных догревателей с мощностью от 20 и до 100%, который может нагреть приточный воздух на 20-25 градусов.
- ▶ Контроль за поддержанием температуры и уровня влажности в помещении бассейна осуществляется с помощью датчиков влажности и температуры, расположенных в установке в канале вытяжного воздуха.
- ▶ В холодное время года, наружный воздух содержит крайне мало влаги и относительная влажность его после нагрева до +30 градусов может составить всего 1-2%. Такой сухой воздух недопустим при эксплуатации бассейнов, т.к. вызывает резкое повышение количества испаряемой влаги с водной поверхности, а это существенно увеличивает затраты на подогрев воды.
- ▶ Рекуператор обеспечивает практически полный прогрев приточного воздуха до температуры вытяжки. При такой высокой температурной эффективности, достигающей 96%, вытяжной воздух в рекуператоре может охлаждаться до отрицательных значений температур, а теплообменные поверхности – обмерзать. Максимальное энергосбережение по затрачиваемому теплу – в установках осуществляется с помощью уникальных рекуперативных противоточных пластинчатых теплообменников с температурным КПД до 96%. При нормализованном сбалансированном отоплении в помещении бассейна – рекуператор даже с низких значений наружной температуры (вплоть до -45 градусов) прогревает приточный воздух почти до температуры вытяжки.
- ▶ Экономия электроэнергии достигается за счет применения вентиляторов с ЕС-электромоторами. Эти вентиляторы за счет использования технологии с постоянными магнитами, в отличие от обычных АС-моторов – имеют КПД, достигающий 94-95%, включая силовую импульсную электронику. Важной особенностью таких вентиляторов является возможность регулирования скорости вращения от 10 до 100% с сохранением высокого КПД.
- ▶ Максимальное потребление электроэнергии установкой производительностью 1000 м³/ч установки не превышает 1,0 кВт. Установка рассчитана на круглосуточную работу, поэтому в периоды отсутствия купающихся людей – она переходит на режим пониженной вентиляционно-осушительной мощности. В минимальном режиме вентиляции с осушением – установка потребляет не более 100 Вт.



АВТОМАТИЗИРОВАННОЕ УПРАВЛЕНИЕ



Благодаря этому зимой Вам в помещение практически сразу будет поступать подогретый воздух, а летом охлажденный, так как повышение объема вентиляции будет происходить по мере прогрева либо охлаждения подаваемого воздуха. При недостатке тепловой или холодильной энергии приоритетом будет температура приточного воздуха.

Система управления КЛИМАТРОНИК КТ оснащена несколькими степенями защиты, что является дополнительной гарантией избежать фатальных неисправностей. Это и пожарная сигнализация, и возможные случаи перегрева или переохлаждения отдельных блоков и устройств. В случае возникновения подобных ситуаций автоматика исправляет ошибки путём отработки их либо, останавливает работу установки.

Автоматизированное управление КЛИМАТРОНИК КТ, это качество, функциональность и простота пользования, которое отвечает требованиям самых взыскательных пользователей нашего оборудования.

В вентиляционных установках КЛИМАТРОНИК КТ используется автоматизированное управление нового поколения.

Главный принцип – энергоэффективность и комфорт. Весь спектр оборудования приспособлен для длительной автономной работы. Это означает, что разработанная нами автоматика самостоятельно отслеживает все температурные изменения как на улице, так и в Вашем помещении и выбирает необходимые режимы работы.

С помощью выносного пульта можно задать все необходимые параметры и проверить их реализацию.

Параметры, задаваемые пользователем:

Желаемая температура помещения;
Количество подаваемого воздуха (скорость вентилятора);

Контроль влажности (ОПЦИЯ);

Все остальные параметры (охлаждение или нагрев, необходимое количество тепловой энергии, допустимая скорость вентиляции) автоматика выбирает сама.

Благодаря большому количеству температурных датчиков, выход на заданный режим работы происходит постепенно.





+7 (800) 302-58-08, +7 (495) 902-58-08

info@planetaclimat.com

142002, Московская обл., г. Домодедово, ул. Текстильщиков, д.2 "Б"

www.planetaclimat.com